



ENT.A-Serie

Stromwandler-Datenblatt



Technische Daten

Normen	TS EN 61869-2 / IEC 61869-2
Maximale Betriebsspannung (Un)	720V
Betriebsfrequenz	50/60Hz
Betriebstemperatur	-5°C...+40°C
Thermischer Nennstrom	1,2xIn
Bemessungskurzschlussstrom (Ith)	60xIn max 60kA 1 Sek.
dynamischer Grenzstrom (Idyn)	2,5xIth (1 Periode)
Isolationstestspannung	Min. 3kV/1
Isolierstoffklasse für Kabel	H(180°C max.)
Schutzklasse	IP20
Sekundärterminal	vernickeltes Messing, M5-Schraube
Empfohlenes Anzugsmoment	2Nm (Seconder terminals)
Genauigkeitsklasse	0,2- 0,2S- 0,5- 0,5S- 1- 3
Nennleistung	1-30VA
Primär-Nennstrom	5-5000A
Sekundär-Nennstrom	1A / 5A
Betriebsumgebung	Building/Innenraum

Genauigkeitsklassen

Genauigkeitsklassen	Nennstrom ± % Messabweichung				
	1%	5%	20%	100%	120%
0,2	-	0,75	0,35	0,2	0,2
0,2s	0,75	0,35	0,2	0,2	0,2
0,5	-	1,5	0,75	0,5	0,5
0,5s	1,5	0,75	0,5	0,5	0,5
1	-	3	1,5	1	1
3	-	-	3	-	3

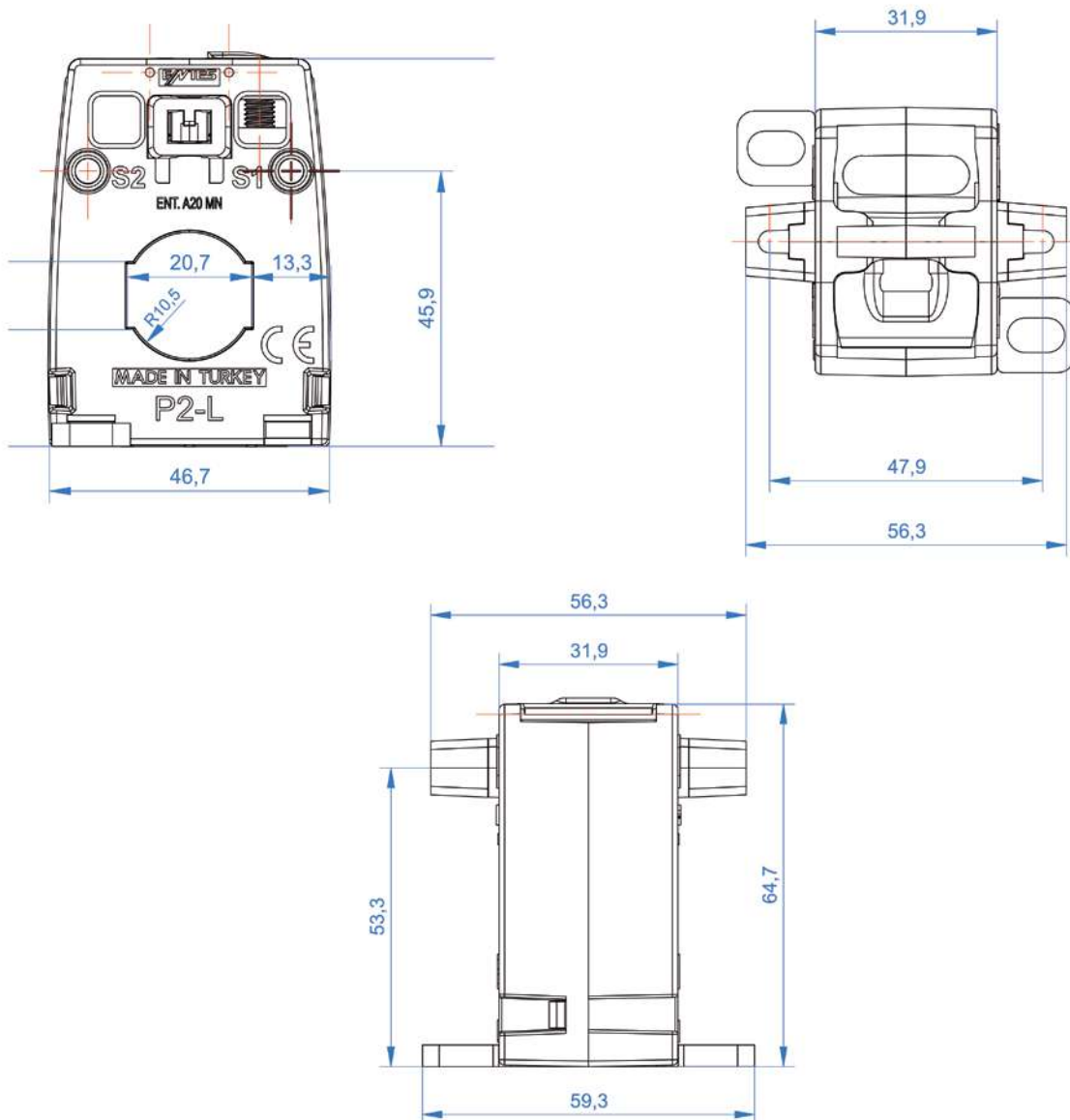
Die grenze für Messabweichung und Phasenverschiebungsfehler (TS EN 61869-2 0.2 - 0.2s - 0.5 - 0.5s - 1 Klasse)

ENT.A20MN -Serie

Modelle

Schienengröße	Primärstrom (A)	Nennleistung (VA)	Klasse 0,5	Klasse 1	Klasse 3
20x10 mm Sekundärwert 5 A	40	1			✓
	50, 60	1,25		✓	
	75	1,5		✓	
	100	1,5	✓		
	100	2,5		✓	
	125	2	✓		
	125	4		✓	
	150,200	2,5	✓		
	150,200	5		✓	
	250, 300	5	✓		
	250	7,5		✓	

Technische Darstellung

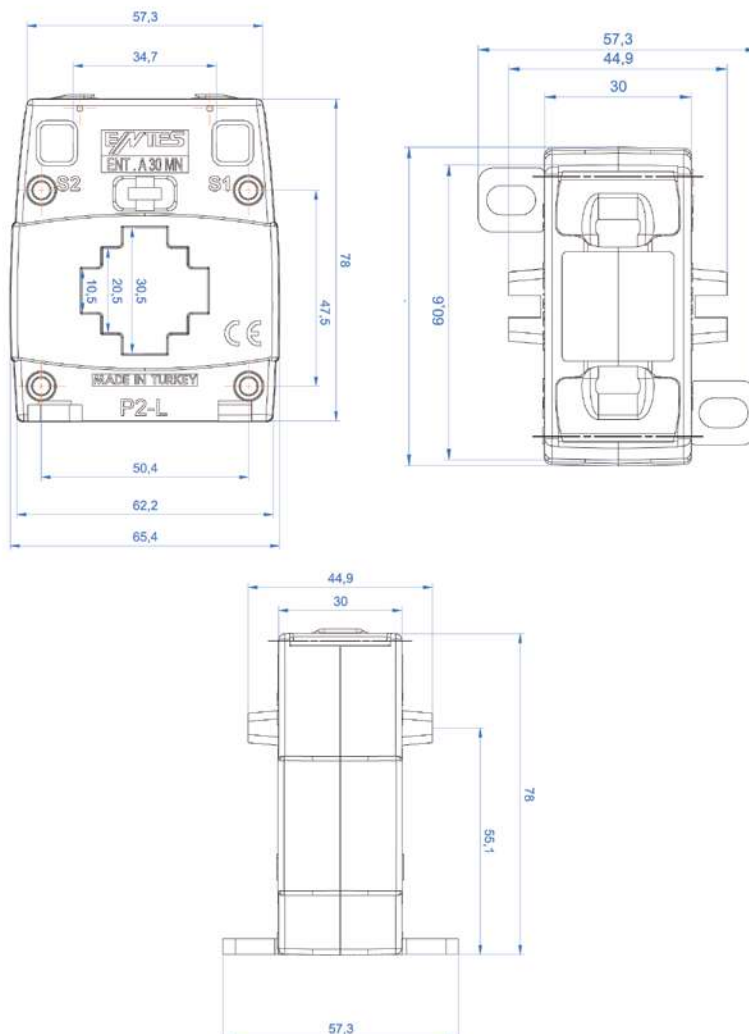


ENT.A30MN -Serie

Modelle

Schienengröße	Primärstrom (A)	Nennleistung (VA)	Klasse 0,5	Klasse 1	Klasse 3
30x10 mm Sekundärwert 5 A	40	1			✓
	50	1		✓	
	60, 75	1,5		✓	
	80	2,5		✓	
	100, 125	1,5	✓		
	100, 125, 150	2,5		✓	
	150, 200, 250	2,5	✓		
	300, 400, 500, 600	5	✓		
30x10 mm Sekundärwert 1 A	60	1		✓	
	75	1,25		✓	
	80	1,5		✓	
	100, 125	2,5		✓	
	150, 200	2,5	✓		
	250, 300	5	✓		

Technische Darstellung



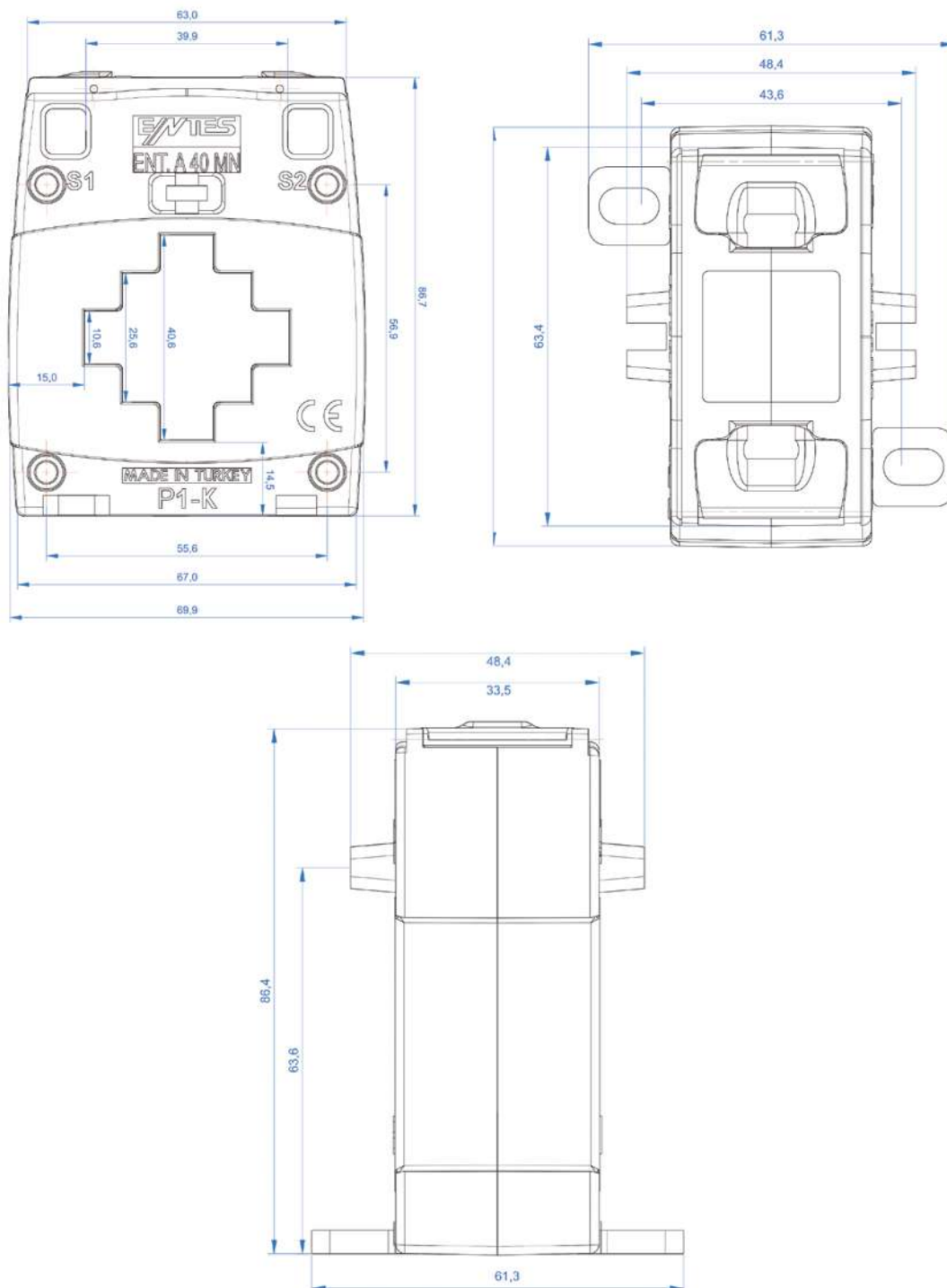
ENT.A40MN -Serie

Schienengröße	Primärstrom (A)	Nennleistung (VA)	Klasse 0,5	Klasse 1	Klasse 3
40x10 mm Sekundärwert 5A	300, 400, 500, 600	5	✓		

Modelle

Schienengröße	Primärstrom (A)	Nennleistung (VA)	Klasse 0,5	Klasse 1
40x10 mm Sekundärwert 1A	100	1,5		✓
	125, 150	2,5		✓
	200	1,5	✓	
	250,300	2,5	✓	
	400, 500	5	✓	

Technische Darstellung

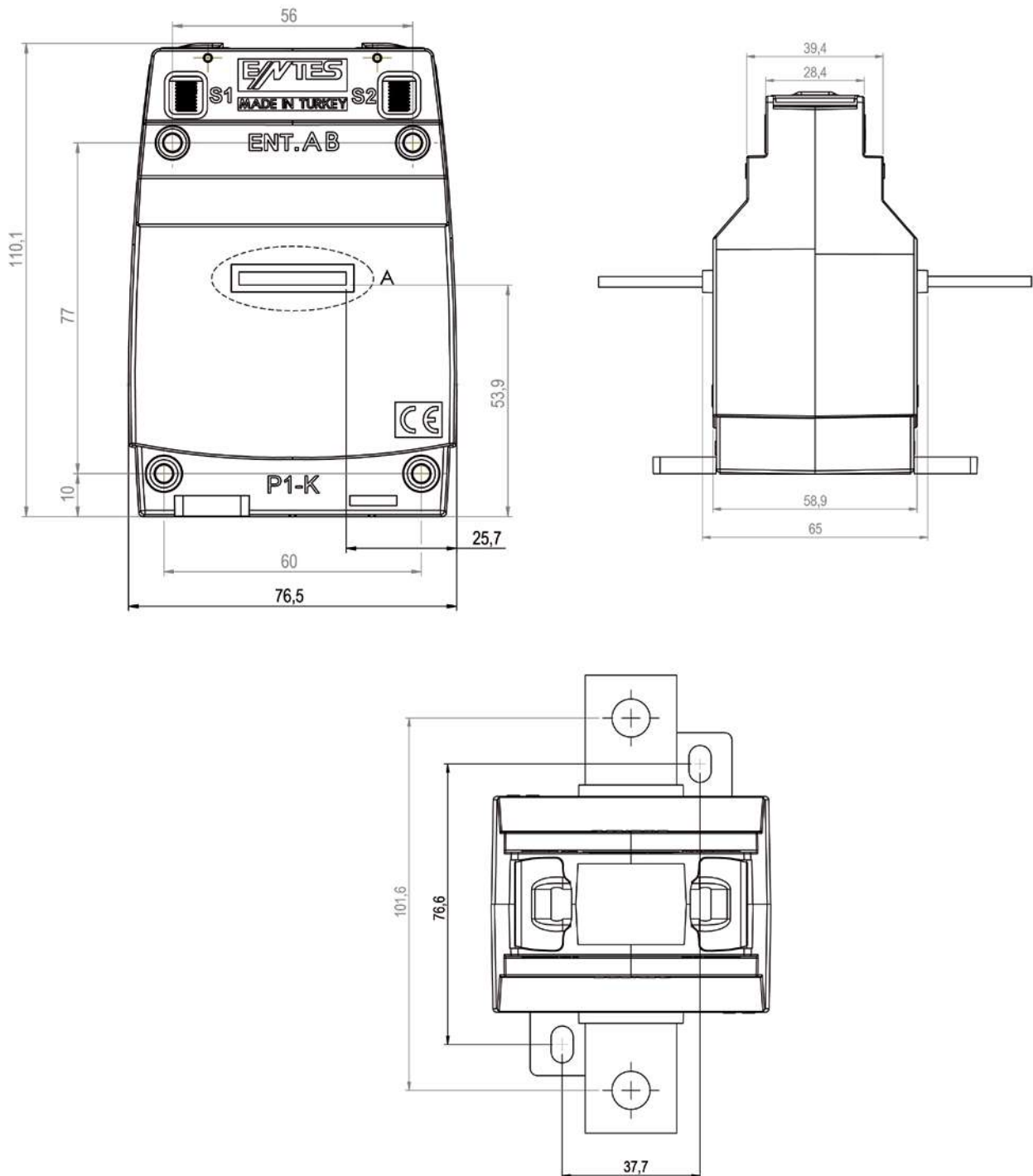


ENT.AB -Serie

Modelle

Schienengröße	Primärstrom (A)	Nennleistung (VA)	Klasse 0,2	Klasse 0,2S	Klasse 0,5
Bus Type Sekundärwert 5 A	20, 25, 30, 40, 50, 60, 75, 80, 100, 125, 150	10			✓
	15, 20, 30, 50, 60, 75, 100, 150	2,5	✓		

Technische Darstellung

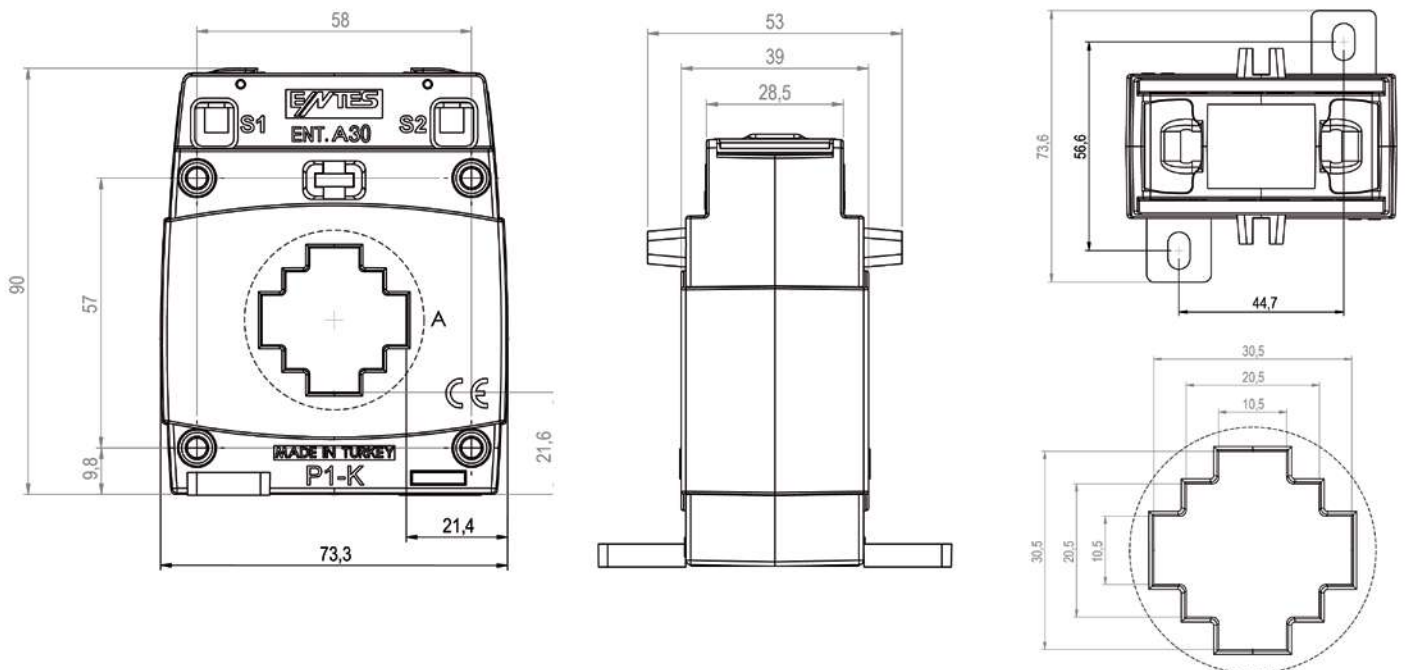


ENT.A30 -Serie

Modelle

Schienengröße	Primärstrom (A)	Nennleistung (VA)	Klasse 0,2	Klasse 0,2S	Klasse 0,5	Klasse 1	Klasse 3
30x10 mm Sekundärwert 5 A	30	1					✓
	40	1,5				✓	
	50, 60,75,80	2,5				✓	
	100, 125, 150	5				✓	
	200	10			✓		
	200(A30K) versiegelt	10			✓		
	300	2,5	✓				
	400	5	✓				
	500	5		✓			
	500	7,5	✓				
	600	7,5		✓			
	250, 300, 400, 500, 600	10				✓	
	250(versiegelt),300(versiegelt)	10				✓	
	30x10 mm Sekundärwert 1 A	30, 40, 50, 60	1				✓
75		1,25				✓	
80		1,5				✓	
100, 125		2,5				✓	
150, 200		2,5			✓		
250(versiegelt), 300(versiegelt)		5			✓		

Technische Darstellung

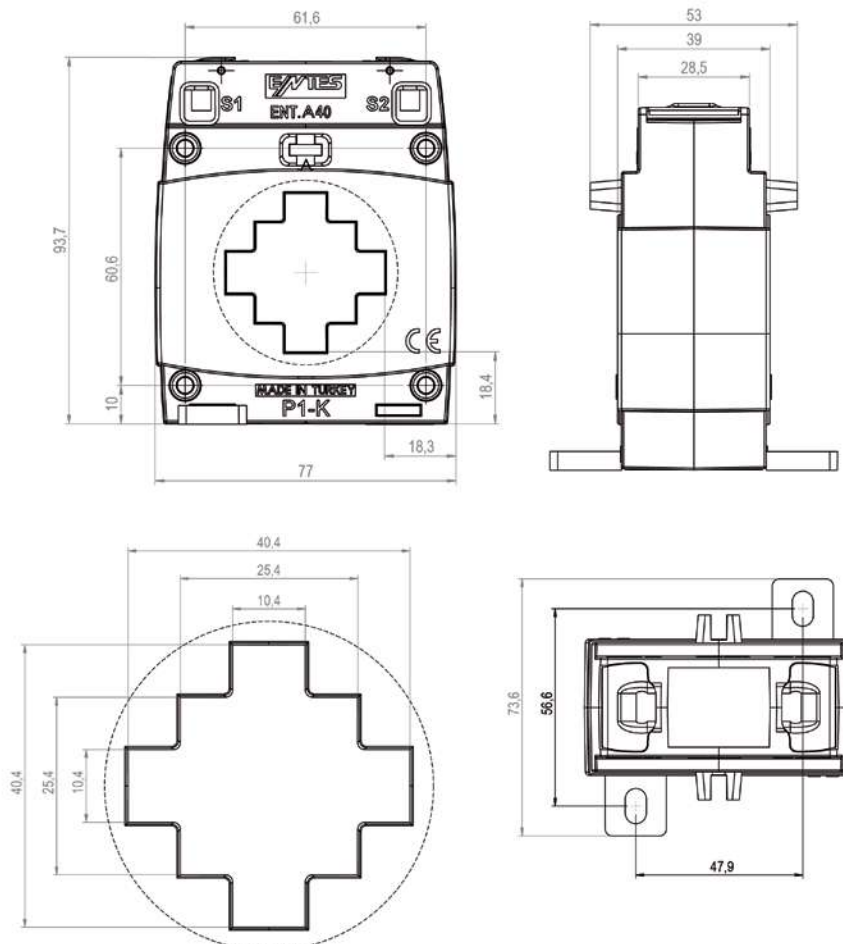


ENT.A40 -Serie

Modelle

Schienengröße	Primärstrom (A)	Nennleistung (VA)	Klasse 0,2	Klasse 0,2S	Klasse 0,5
40x10 mm Sekundärwert 1A	400, 500	5	✓		
	500	7.5	✓		
	600	5		✓	
	600	10	✓		
	750	7.5		✓	
	750	10	✓		
	800	10		✓	
	300, 400, 500, 600, 750, 800	10			✓
	400(versiegelt), 500(versiegelt), 600(versiegelt)	10			✓
			Nennleistung (VA)	Klasse 0,5	Klasse 1
40x10 mm Sekundärwert 1A	75,80	1		✓	
	100	1,25		✓	
	125, 150	2,5		✓	
	200, 250, 300	2,5	✓		
	400, 500, 600	5	✓		

Technische Darstellung

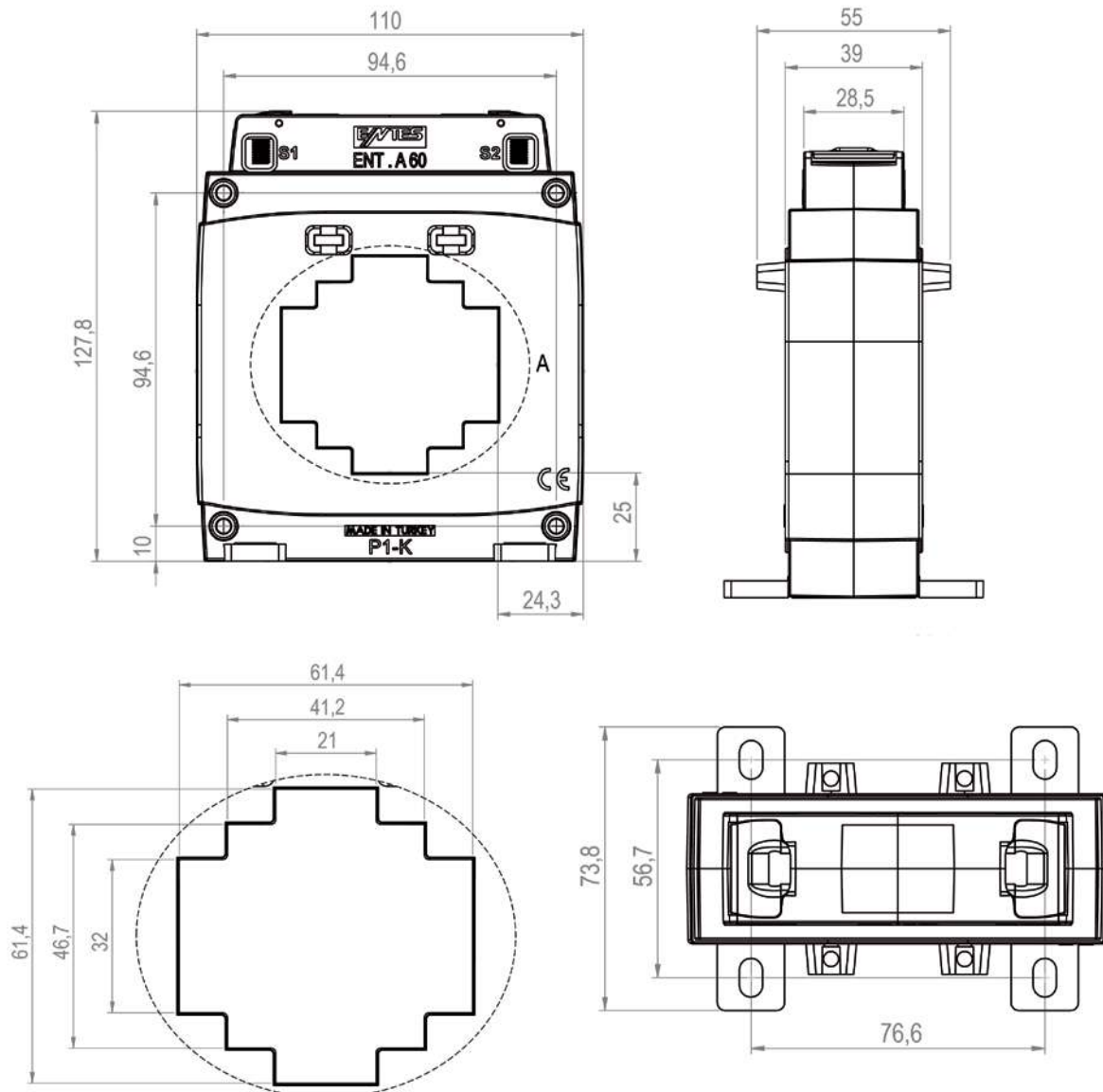


ENT.A60 -Serie

Modelle

Schienengröße	Primärstrom (A)	Nennleistung (VA)	Klasse 0,2	Klasse 0,2S	Klasse 0,5	
60x30 mm Sekundärwert 5 A	400, 500	5			✓	
	750	5	✓			
	750	7.5	✓			
	800	7.5	✓			
	1000	10	✓			
	1200	10		✓		
	1200	15	✓			
	1250	10		✓		
	1250	15	✓			
	600, 750, 800, 1000, 1200, 1250	10				✓
	1500, 1600, 2000	15				✓

Technische Darstellung

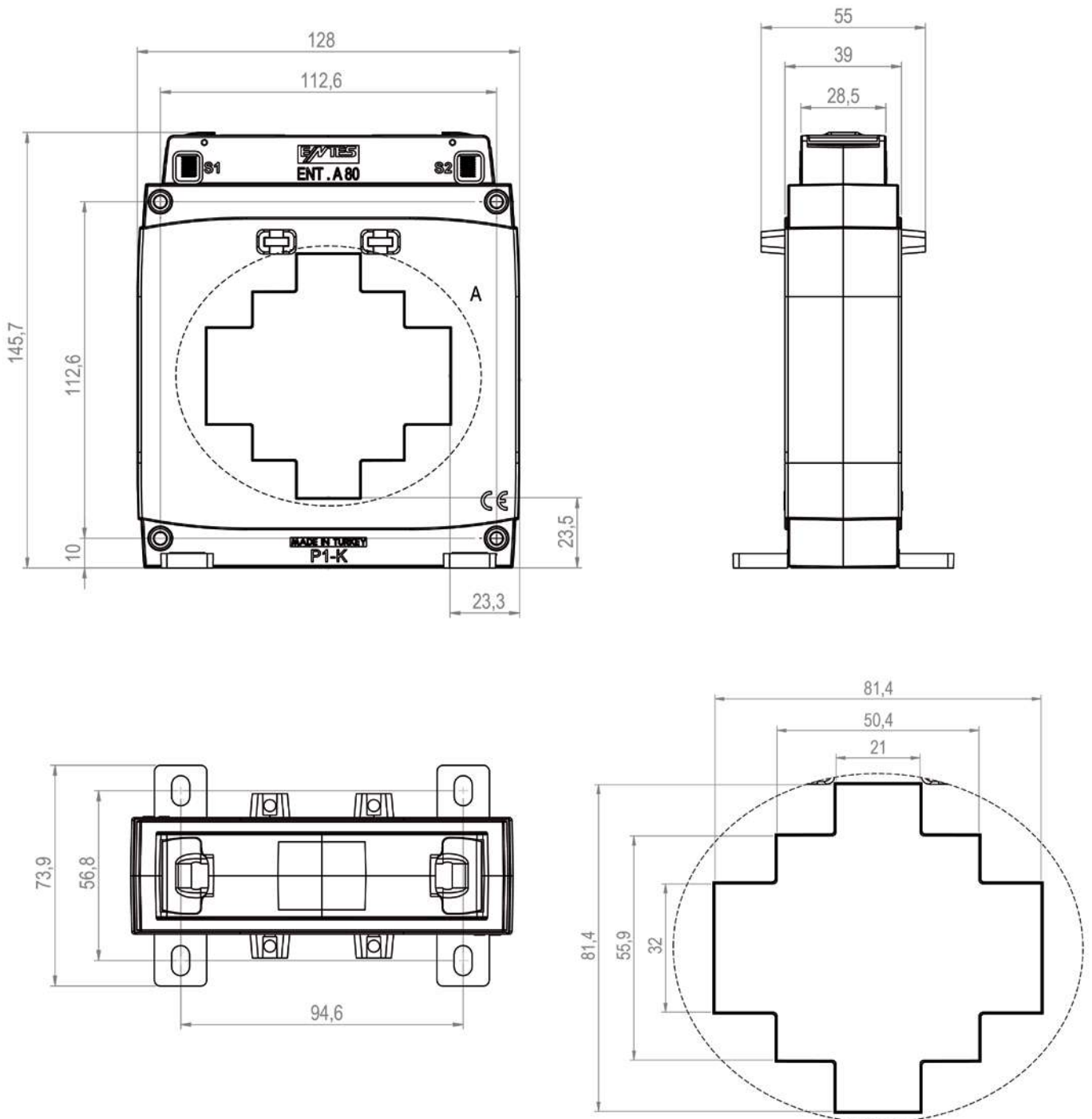


ENT.A80 -Serie

Modelle

Schienengröße	Primärstrom (A)	Nennleistung (VA)	Klasse 0,5
80x30mm Sekundärwert 5 A	600, 800, 1000, 1250	10	✓
	1500, 1600, 2000, 2500	15	✓

Technische Darstellung

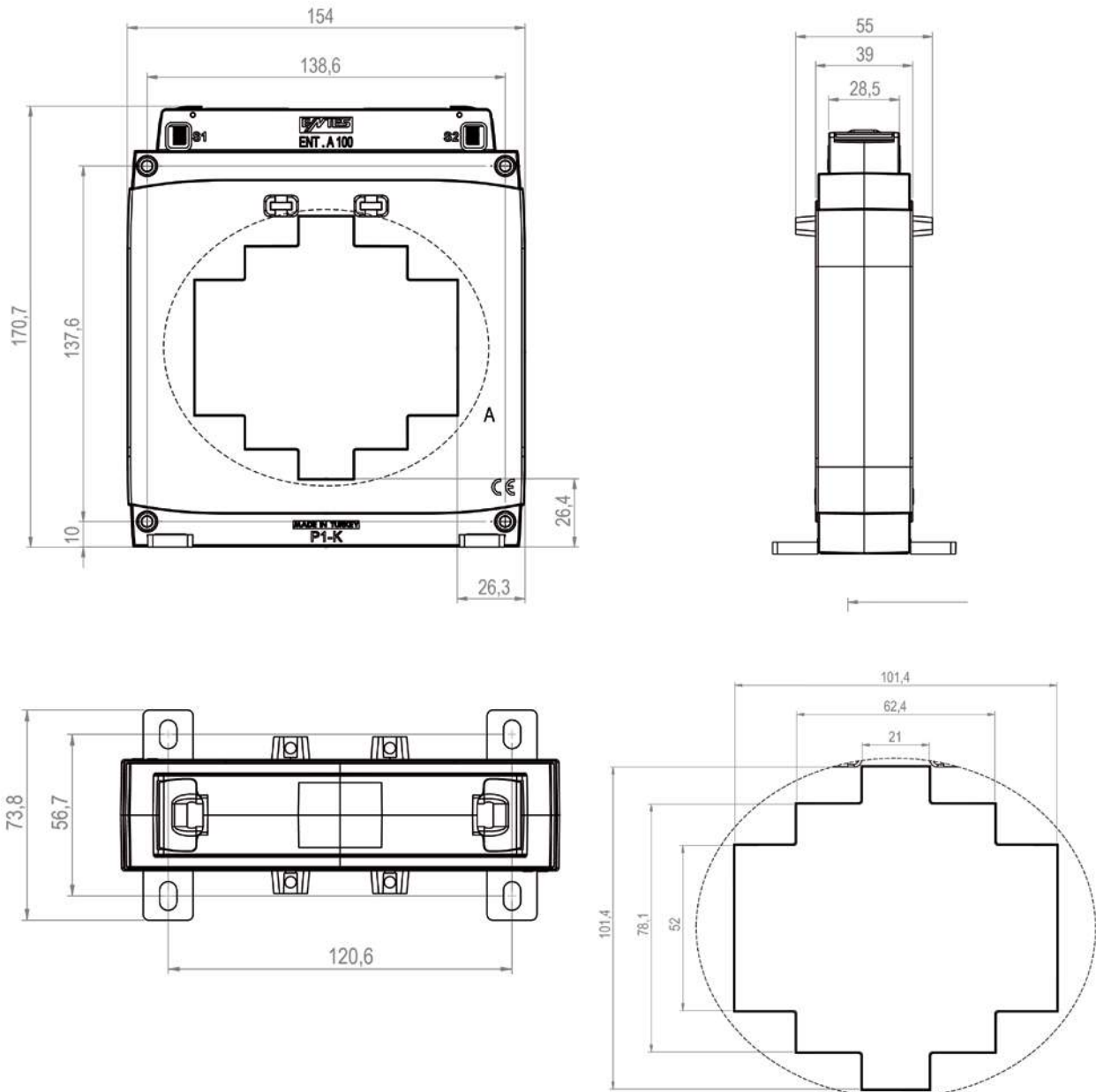


ENT.A100 -Serie

Modelle

Schienengröße	Primärstrom (A)	Nennleistung (VA)	Klasse 0,5
100x50 mm Sekundärwert 5 A	800, 1000, 1250	10	✓
	1600, 2000, 2500, 3000	15	✓
	4000, 50000	30	✓

Technische Darstellung

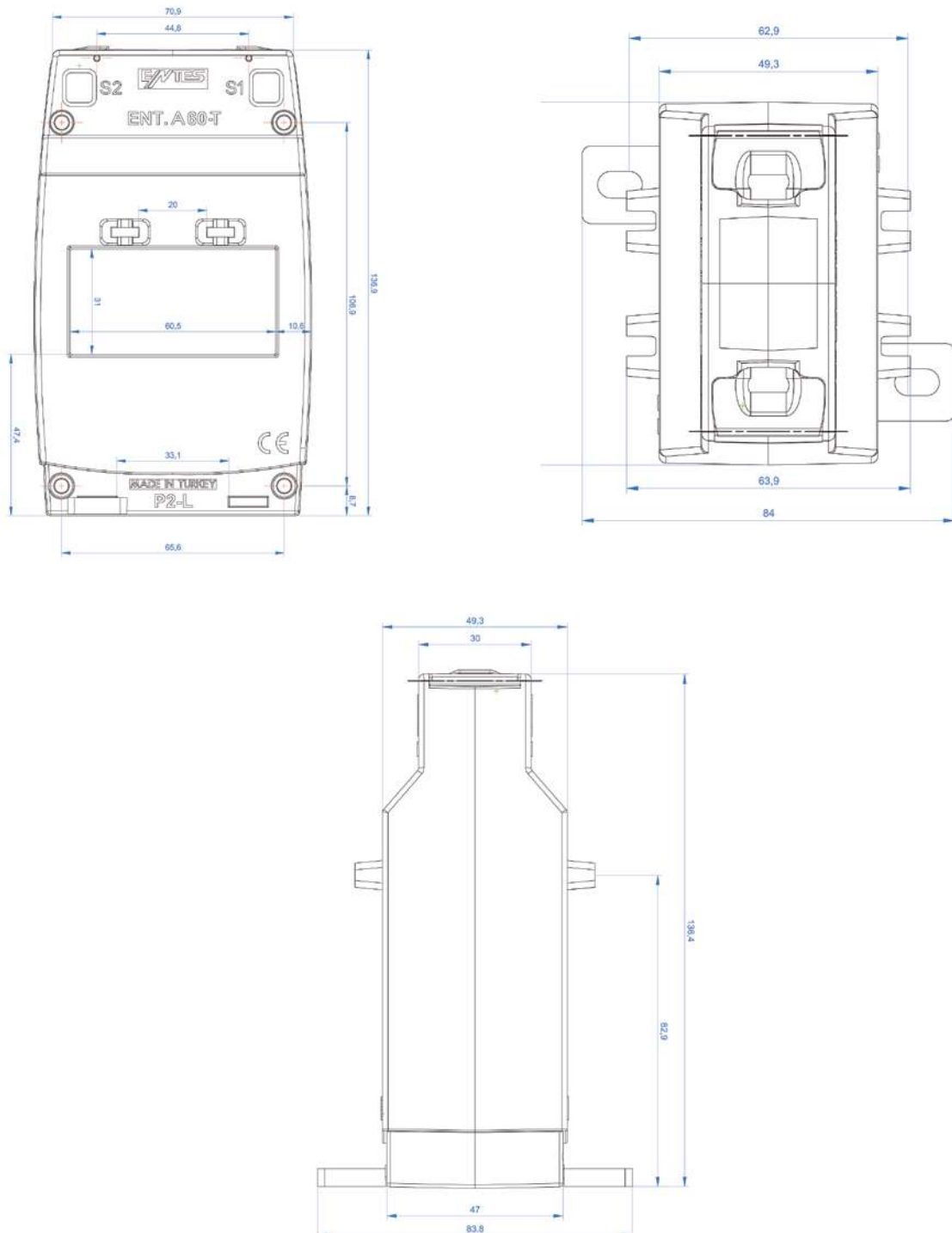


ENT.A60T -Serie

Modelle

Schienengröße	Primärstrom (A)	Nennleistung (VA)	Klasse 0,5
60x30 mm Sekundärwert 5 A	500,600, 750	5	✓
	800, 1000, 1200	10	✓
	1250, 1600, 2000	15	✓

Technische Darstellung

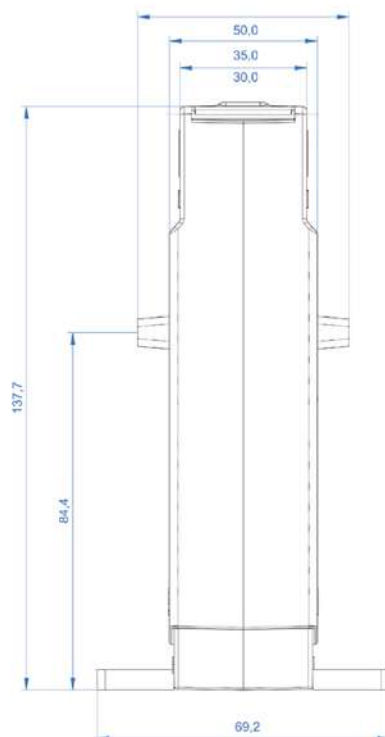
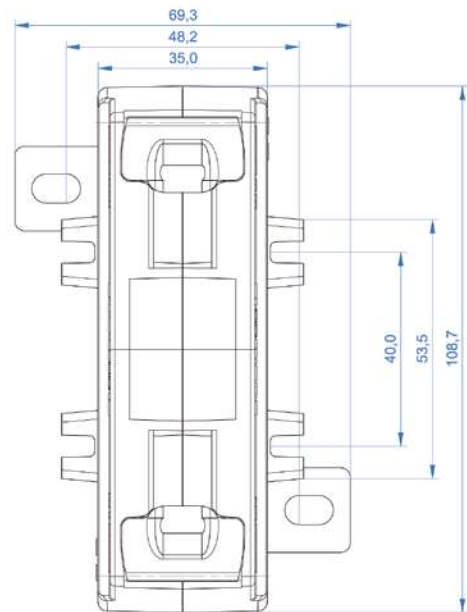
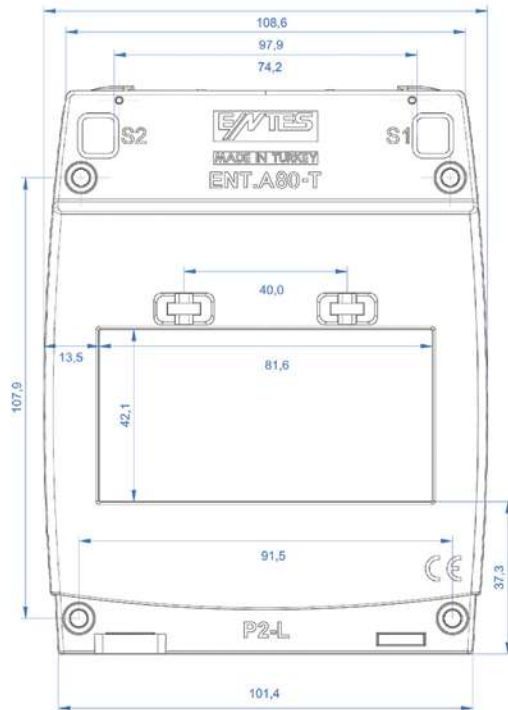


ENT.A80T -Serie

Modelle

Schienengröße	Primärstrom (A)	Nennleistung (VA)	Klasse 0,5
80x40 mm Sekundärwert 5 A	600, 800, 1000, 1200, 1250, 1500, 1600, 2000, 2500	10	✓
	800, 1000, 1200, 1250, 1500, 1600, 2000, 2500	15	✓

Technische Darstellung



ENT.A100T -Serie

Modelle

Schienengröße	Primärstrom (A)	Nennleistung (VA)	Klasse 0,5
100x50mm Sekundärwert 5 A	1000	10	✓
	1000, 1250, 1500, 1600, 2000, 2500, 3000, 3200, 4000	15	✓
	3000, 3200, 4000	30	✓

Technische Darstellung

