



Digalox DPM72-MPPA

Bedienungsanleitung (Rev-2020-11)

Grafisches Messgerät mit RGB-Anzeige für Analogsignal $2 \times 0/4 - 20 \text{ mA}$

Lieferumfang: Einbaumessgerät Digalox DPM72-MPPA, Montageklammer, 5 Steckbrücken, 2 Bedienungsanleitungen (DE + EN)

1. Sicherheitshinweise

- Vor Inbetriebnahme des Geräts die Bedienungsanleitung vollständig durchlesen! Für späteres Nachschlagen aufbewahren.
- Montage und Anschluss dürfen nur von entsprechend geschulten Personen durchgeführt werden.
- **Bei Arbeiten am Gerät dürfen keine gefährlichen Spannungen am Gerät anliegen! Die Anschlüsse J1-J12 sind nicht vom Messkreis isoliert.**
- **Das Gerät darf nicht als einzige Schutzvorrichtung oder Schutzabschaltung verwendet werden.**
- Das Gerät ist nicht als Sicherung geeignet um Personen oder Anlagen vor Schäden zu schützen! Um die entsprechende Sicherheit zu gewährleisten sind zusätzliche Sicherungen vorzusehen (z.B. Schutzrelais, Abschalter, etc.).
- Bei Anschluss von Schaltern oder Tastern an die Anschlüsse J1-J6 dürfen ausschließlich solche verwendet werden, deren Isolierspannung mindestens die doppelte maximal auftretende Messspannung beträgt. Z. B. bei Messung von 30 V DC müssen solche mit mindestens 60 V Isolierspannung verwendet werden.
- Das Gehäuse nicht öffnen!
- Das Gerät nicht in der Nähe von explosiven oder brennbaren Stoffen verwenden!
- Alle stromführenden Leitungen, an denen gefährliche Spannungen anliegen, müssen mit externen Trennvorrichtungen gesichert werden.

2. Bedeutung der Symbole



Allgemeines Warnzeichen
(Achtung, Dokumentation beachten!)



Warnung vor elektrischer Spannung

3. Bestimmungsgemäßer Gebrauch

- Messung von Strom im angegebenen Messbereich für Prozesssignale
- Verwendung im Innenbereich nicht kondensierend, nicht korrosiv.
- Einbau in Schalttafel.
- Das Gerät im Betrieb bevorzugt über Schraubklemmen mit 12 bis 24 V AC/DC versorgen. Bei Versorgung über USB im Betrieb muss die USB-Versorgungsspannung mindestens 5 V betragen.
- Bei Nichteinhaltung dieser Anleitung erlischt jeglicher Garantie- und Gewährleistungsanspruch.

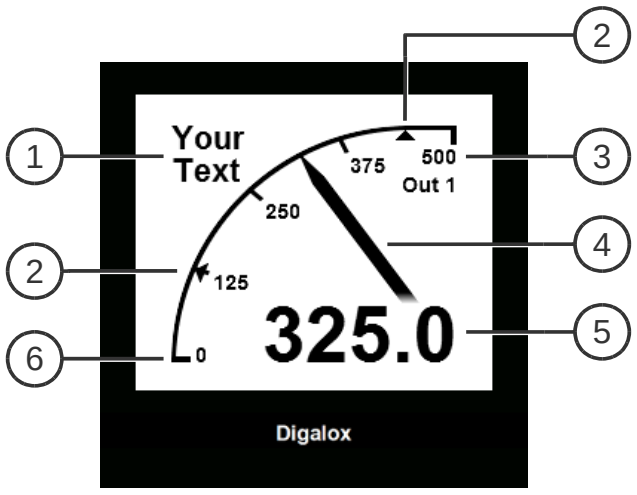
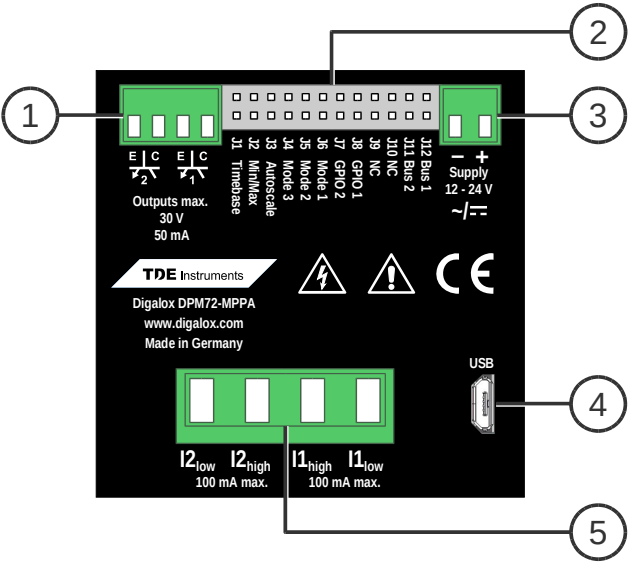
4. Beschreibung

Es wird an zwei Messeingängen die Messart Analogsignal 0/4 bis 20 mA DC unterstützt. Über die Mehrfachanzeige mit RGB-Hintergrundbeleuchtung können bis zu vier Parameter gleichzeitig angezeigt und Schwellwerte mit individueller Farbwarnung versehen werden. Das Gerät kann im Betrieb zwischen den einzelnen Messfunktionen per Schaltkontakt umgeschaltet werden. Es werden Min- und Maxwerte aufgezeichnet und können per Steckbrücke oder externem Schalter angezeigt und zurückgesetzt werden. Das Gerät zeichnet Messwerte über eine Zeitdauer von 36 Sekunden bis zu 14 Tagen auf. Der Zeitbereich sowie die Anzeige der Verlaufsgrafik der Messwerte können per externem Schalter umgeschaltet werden. Die Werte bleiben gespeichert, solange das Gerät mit Spannung versorgt wird.

Über die zugehörige Konfigurationssoftware „Digalox Manager“ können folgende Parameter konfiguriert werden: Skalenausschlag, Skalenbeschriftung, Anzeigedesign (Zeiger, Tacho, Balken, etc.), Startgrafik, Beleuchtungsfarbe, Schwellwerte für die Schaltausgänge, Farbwarnung pro Schwellwert (Leuchten oder Blinken), Hysterese uvm. Per Software können die Messwerte im Messspeicher ausgelesen, sowie eine kontinuierliche Messwertübertragung aktiviert werden. Die Messwerte lassen sich innerhalb der Software grafisch auswerten und als CSV-Datei exportieren. Messwerte können je nach Modell per USB, XBEE-Funktechnologie oder RS485-Modbus-Schnittstelle übertragen werden. Darüber hinaus verfügen die Modelle über eine Zählfunktion mit Datenerhalt. Damit lassen sich Betriebsstundenzähler oder Zeitähler für Schwellwertüberschreitung und -unterschreitung realisieren.

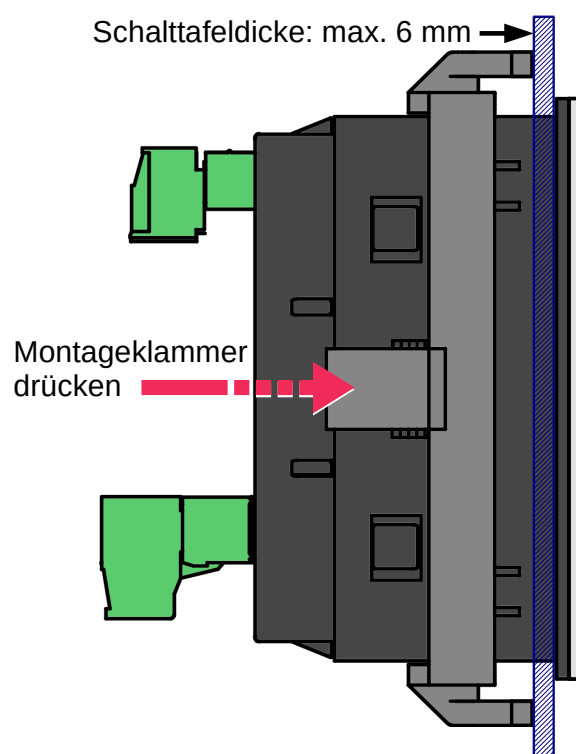
Zum Herunterladen der Software „Digalox Manager“ besuchen Sie **www.digalox.de**.

5. Produktübersicht

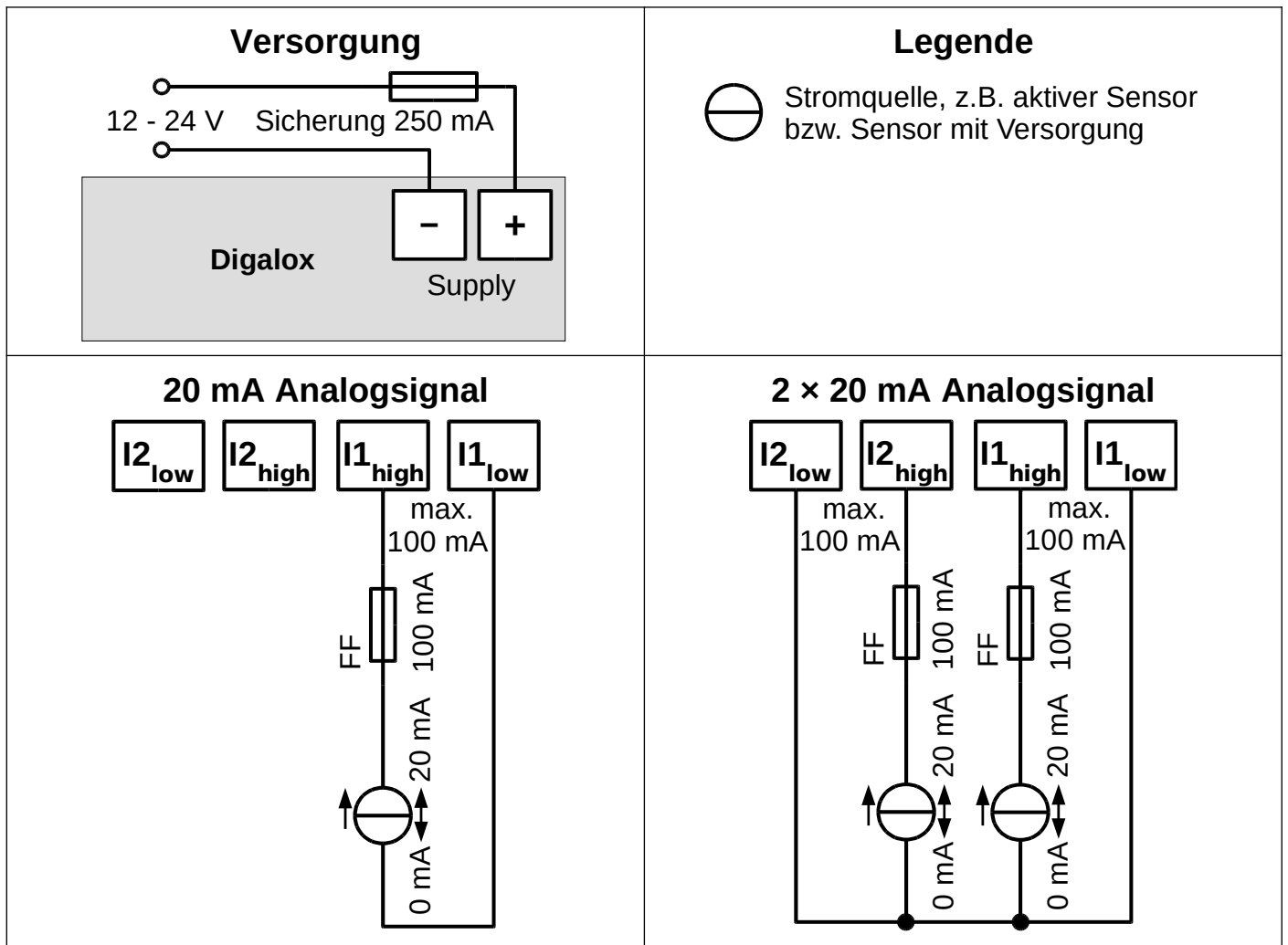
	<p>Vorderseite</p> <ol style="list-style-type: none"> 1 Messeinheit oder Freitext 2 Schwellwerte 3 Obere Skalenbeschriftung 4 Grafische Messwertdarstellung 5 Digitaler Messwert 6 Untere Skalenbeschriftung
	<p>Rückseite</p> <ol style="list-style-type: none"> 1 2 Optokoppler-Schaltausgänge 2 Anschlüsse J1–J12 zur Aktivierung/Umschaltung von Verlaufsanzeige, Min/Max-Anzeige, Autoskalierung, Messmodus 3 Eingang Versorgungsspannung 4 Schnittstelle (USB / XBEE / RS485) 5 Messeingänge

6. Montage

Das Gerät vorsichtig von der Vorderseite in den Schalttafelausschnitt einsetzen. Die Montageklammer von der Rückseite aufsetzen und in Richtung Schalttafel drücken bis das Gerät fest sitzt. Darauf achten, dass die Montageklammer an der Gehäuseseite eingerastet ist. Für IP65-Schutz (Staub und Strahlwasser) bei Frontplatteneinbau optional erhältliche Dichtung verwenden.



7. Elektrische Anschlüsse



WARNUNG: Das Gerät darf ausschließlich in einer der oben gezeigten Anschlussvarianten betrieben werden!

8. Konfiguration

Das Gerät per Schnittstelle mit dem Rechner verbinden:



USB: Gerät und Rechner per USB-Kabel verbinden. Der Treiber des Geräts wird automatisch installiert, falls der Rechner mit dem Internet verbunden ist.



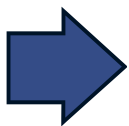
XBEE: Den XBEE-Stick in den Rechner stecken. Der Treiber des Geräts wird automatisch installiert, falls der Rechner mit dem Internet verbunden ist. Zum Zurücksetzen der XBEE-Einstellungen Anschluss J8 kurzschließen.



RS485: Anschluss J8 kurzschließen. Das Gerät vom Modbus-Netzwerk trennen und über einen RS485-USB-Adapter mit dem Rechner verbinden. Nach Abschluss der Konfiguration J8 wieder öffnen.

Die Software „Digalox Manager“ starten und mit dem Gerät verbinden. Danach können auf den verschiedenen Reitern Einstellungen vorgenommen und im Gerät gespeichert werden.

Der im „Digalox Manager“ ausgewählte Messmodus wird vom Gerät nur so lange angezeigt, bis die Versorgungsspannung unterbrochen wird.



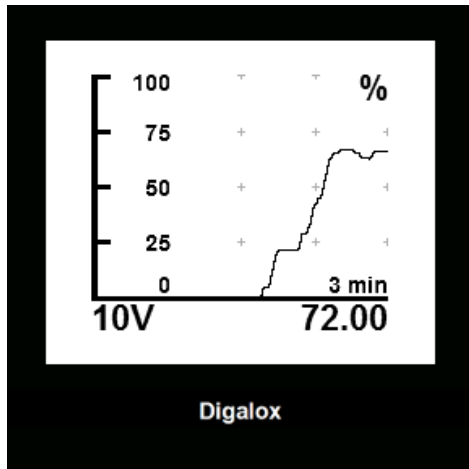
Im weiteren Betrieb wird immer der erste Messmodus angezeigt bzw. der, welcher über die Anschlüsse J4-J6 ausgewählt ist (siehe Tabelle „Messmodus“), bei Mehrfachanzeige zusätzlich die darauf folgenden Messmodi.

Tabelle Messmodus (werksseitige Voreinstellung, per Software veränderbar)

	Messmodus	Messeingang	Anzeige	Modusauswahl
1	20 mA (I1) DC skaliert	I1	20 mA %	
2	20 mA (I2) DC skaliert	I2	20 mA %	
3	4-20 mA (I1) DC skaliert	I1	4-20 mA %	
4	4-20 mA (I2) DC skaliert	I2	4-20 mA %	

9. Weitere Funktionen

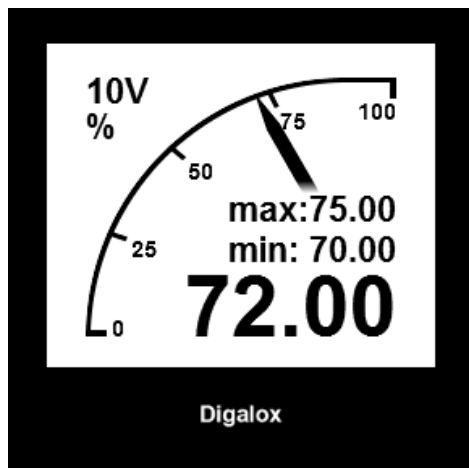
Im Betrieb können folgende Funktionen unabhängig voneinander über Kurzschließen von Anschluss J1-J3, z. B. per Steckbrücke oder Schalter, aktiviert werden:



J1: Verlaufsanzeige

Das Gerät zeigt die innerhalb der eingestellten Zeitbasis erfassten Werte als Verlaufsgrafik an. Die Zeitbasis kann auf Tage (7, 14), Stunden (1, 3, 6, 12, 24, 48, 72), Minuten (3, 15, 30) oder Sekunden (36) eingestellt werden.

Die Zeitbasis kann geändert werden, indem J1 abwechselnd geöffnet und geschlossen wird (Intervall < 2 Sek.). Beim ersten Öffnen und Schließen wird die aktuelle Zeitbasis angezeigt. Bei jedem weiteren Öffnen und Schließen wechselt die Zeitbasis um eine Einstellung weiter. Um die Einstellung permanent zu speichern, muss stattdessen die Software „Digalox Manager“ verwendet werden.



J2: Min-Max-Anzeige

Auf dem Display werden die seit dem letzten Rücksetzen maximal und minimal erfassten Werte angezeigt. Die Werte werden rückgesetzt, indem bei aktivierter Min-Max-Anzeige der Anschluss J2 kurz geöffnet und dann wieder geschlossen wird (Intervall < 2 Sek.). Auf dem Display wird "Minmax reset" angezeigt.

J3: Autoskalierung

Das Gerät wechselt automatisch die obere Skalenbeschriftung je nach aktuellem Messwert in den Stufen 10, 100 und der eingestellten oberen Skalenbeschriftung.

10. Wartung

In regelmäßigen Abständen alle externen Kabelverbindungen überprüfen.

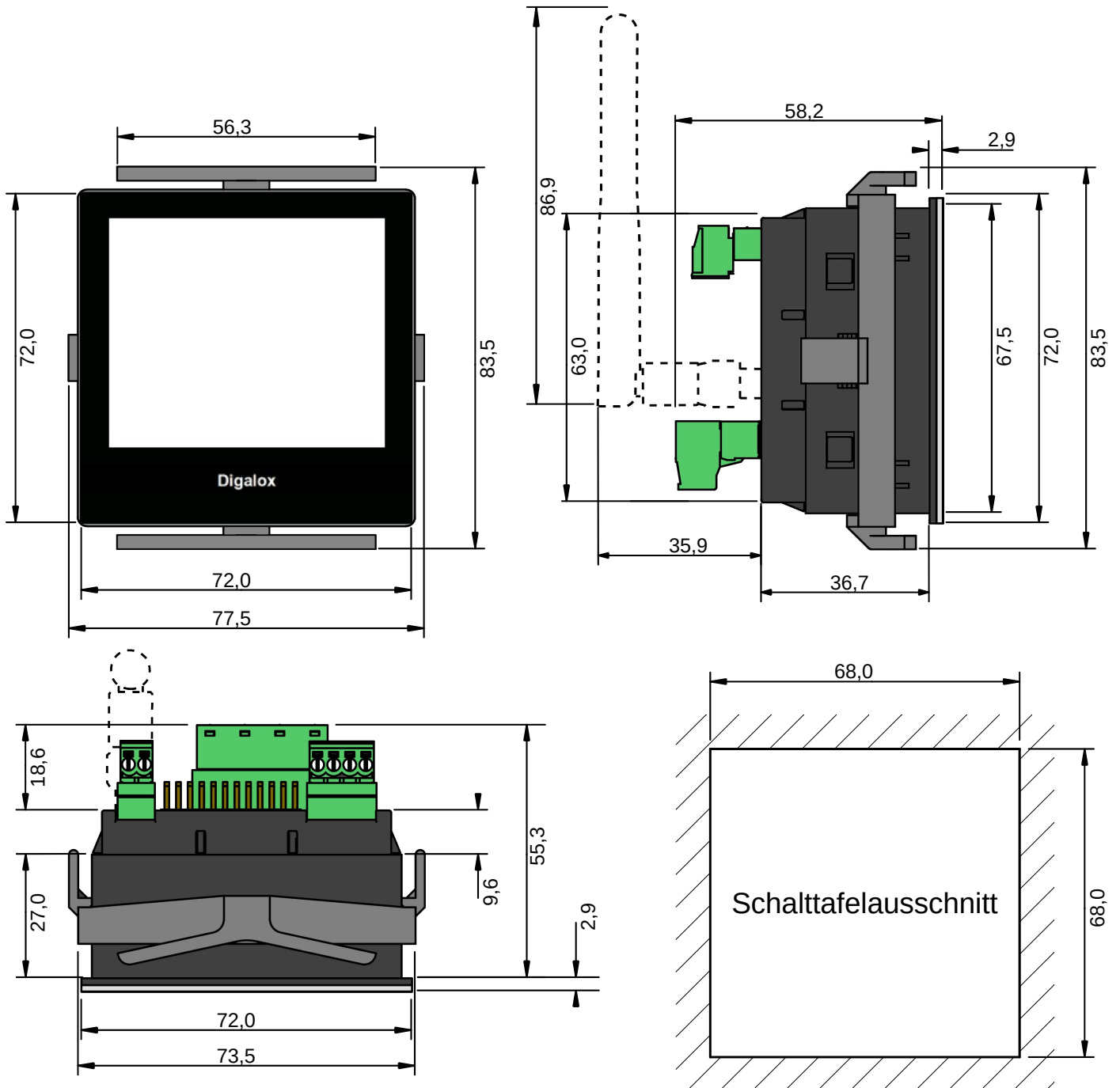
11. Reinigung

Vor dem Reinigen des Geräts die Sicherheitshinweise beachten. Das Gerät mit einem trockenen, weichen und fusselfreien Tuch reinigen. Keine Lösungsmittel verwenden.

12. Technische Daten / Spezifikation

	DPM72-MPPA
Versorgungsspannung	12 - 24 V AC/DC $\pm 10\%$ (50/60 Hz $\pm 10\%$) oder über USB (min. 5 V), galvanisch isoliert
Leistungsaufnahme	Max. 2,4 W
Anzeige	LCD Grafikdisplay 192 × 160 Pixel, 16 Graustufen mit RGB-Hintergrundbeleuchtung
Messbereich Strom	20 mA AC/DC (max. 100 mA), 10 - 500 Hz
Genauigkeit Strom	$\pm 0,5\%$ true RMS
Innenwiderstand Strom	6,2 Ω
Messwertaktualisierung	5 Hz (32 kHz Abtastrate)
Datenaufzeichnung	36 Sekunden bis 14 Tage, 180 interne Speicherplätze
Alarmausgänge	2 Optokoppler-Schaltausgänge max. 30 V DC, 50 mA
Zulässige Spannung zwischen Versorgung und Messeingängen	< 50 V AC, < 75 V DC
Anschlüsse (Messeingänge) - Drahtstärke - Abisolierlänge - Rastermaß	0,2 - 3,3 mm ² (24 - 12 AWG) 7 - 8 mm 7,62 mm
Anschlüsse (Versorgung, Schaltausgänge und RS485) - Drahtstärke - Abisolierlänge - Rastermaß	0,13 - 1,3 mm ² (26 - 16 AWG) 6 - 7 mm 3,5 mm
Betriebstemperatur	0 °C bis +50 °C
Lagertemperatur	-20 °C bis +70 °C
Betriebshöhe	0 .. 2000 m über NN
IP-Schutzart	IP65 (Front), IP00 (Rückseite)
Abmessungen	72 mm × 72 mm × 58 mm
Schaltafelausschnitt	68 mm × 68 mm
Einbautiefe	55,3 mm (mit Stecker, Kabelausgang hinten) 72,6 mm (mit Antenne)
Nettogewicht	148 g

13. Abmessungen [mm]



14. Lieferbares Zubehör

TDE Instruments Digalox DPM72 Dichtung EPDM/SBR

15. Kontaktdaten

TDE Instruments GmbH, Gewerbestraße 8, D-71144 Steinenbronn

Telefon: +49 7157 20801

E-Mail: info@tde-instruments.de

Internet: www.tde-instruments.de, www.digalox.com