

APM

- Voltmeter
- Ammeter
- Frequency Meter



CAUTION: Risk of Danger
Read complete instructions prior to installation and operation of the unit



CAUTION: Risk of electric shock

EN: Before installation, read the Safety Warnings overleaf.

DE: Vor der Installation, lesen Sie die Sicherheitswarnungen umseitig.

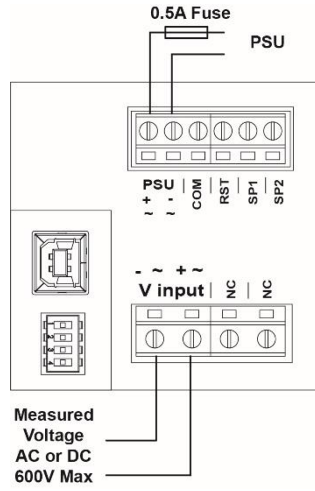
FR: Avant l'installation, lisez les Avertissements de Sécurité au verso.

ES: Antes de la instalación, lea las advertencias de seguridad al dorso.

IT: Prima dell'installazione, leggere le avvertenze di sicurezza sul retro.

EN	DE	FR	ES	IT
Intended Use: The APM has been specifically designed for engineers requiring an effective way to monitor and display data. The APM accepts a range of electrical inputs (depending on the model) and displays the data on its integrated multi-format display. The APM has been designed for installation into electrical cabinets or display panels. Output models include two independent outputs that can be configured by the user to be either digital set-point outputs or 4-20mA monitor outputs.	Verwendungszweck: APM wurde speziell für Ingenieure entwickelt, die nach einer effizienten Art der Datenüberwachung und -anzeige suchen. Das APM akzeptiert eine Reihe elektrischer Eingänge (je nach Modell) und zeigt die Daten auf dem integrierten Multiformat-Display an. APM ist für den Einbau in Schaltschränke oder Anzeigetafeln konzipiert. Ausgangsmodelle umfassen zwei unabhängige Ausgänge, die vom Benutzer so konfiguriert werden können, dass sie entweder digitale Sollwert-Ausgänge oder 4-20mA Monitorausgänge sind.	Utilisation Prévue : L'APM a été spécialement conçu pour les techniciens et ingénieurs devant disposer d'un moyen efficace permettant de contrôler et d'afficher des données. L'APM est compatible avec une large gamme de puissances électriques (selon le modèle) et affiche les données sur l'écran multifonctions intégré. L'APM a été conçu pour une installation dans une armoire électrique ou sur un tableau d'instruments. Les modèles de sortie comprennent deux sorties indépendantes configurables par l'utilisateur comme sorties de point de consigne ou signaux de surveillance de 4 à 20 mA.	Uso previsto: El APM ha sido diseñado específicamente para aquellos ingenieros que requieran un modo eficaz de controlar y mostrar datos. El APM acepta una amplia gama de entradas eléctricas (dependiendo del modelo) y muestra los datos en su pantalla integrada multiformato. El APM ha sido diseñado para instalarse en armarios eléctricos o paneles de visualización. Los modelos de salida incluyen dos salidas independientes que el usuario puede configurar bien como salidas de consigna digitales o como salidas de monitor 4-20 mA.	Destinazione d'uso: L'APM è stato progettato in modo specifico per gli ingegneri che necessitano di un modo efficace per controllare e visualizzare i dati. L'APM accetta una vasta gamma di ingressi elettrici (a seconda del modello) e visualizza i dati sul suo display multi-formato integrato. L'APM è stato progettato per l'installazione in armadi elettrici o pannelli di visualizzazione. I modelli di uscita includono due uscite indipendenti che possono essere configurate dall'utente per essere set-point digitali o uscite monitor da 4-20 mA.

Voltmeter configuration / Voltmeter Konfiguration / Configuration de voltmeter / Configuración de voltímetro / Configurazione del voltmetro

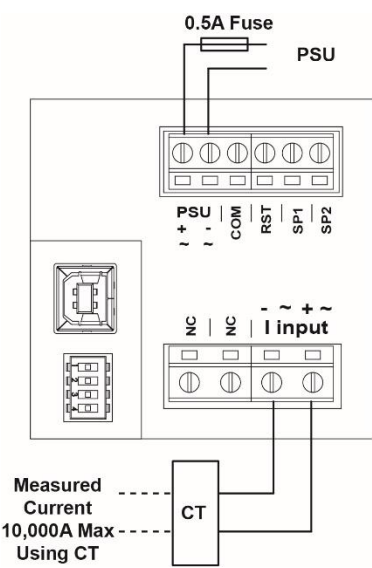


Sw Pos	Measur ed	Bar Graph	Display Value
Item	1234	Value	Min Max Format Max
1	0000	Custom (Defined in Software Application)	
2	1000	Auto Ranging	
3	0100	12 V 0 20	###.## 99.99
4	1100	12 V 10 14	###.## 99.99
5	0010	24 V 0 40	###.## 99.99
6	1010	24 V 15 35	###.## 99.99
7	0110	48 V 0 60	###.## 999.9
8	1110	48 V 40 60	###.## 999.9
9	0001	100 V 0 100	###.## 999.9
10	1001	110 V 0 160	###.## 999.9
11	0101	110 V 90 130	###.## 999.9
12	1101	230 V 0 300	###.## 999.9
13	0011	230 V 210 250	###.## 999.9
14	1011	415 V 0 500	###.## 9999
15	0111	415 V 350 450	###.## 9999
16	1111	600 V 0 600	###.## 9999

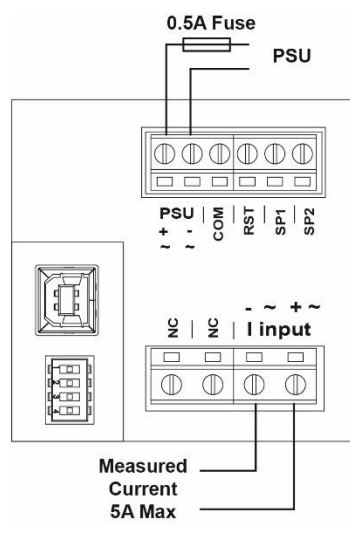
EN	DE	FR	ES	IT
Use the DIP switch to set the Voltmeter bar graph range and target values. The digital readout will still show the actual voltage even if the bar graph is out of range.	Verwenden Sie den DIP-Schalter, um den Voltmeter-Bereich der Balkenanzeige und Zielwerte festzulegen. Die digitale Anzeige wird auch dann noch die tatsächliche Spannung angeben, wenn die Balkenanzeige außerhalb des Wertebereichs liegt.	Utiliser les commutateurs DIP pour programmer l'échelle du graphique à barres et les valeurs cibles. L'affichage numérique indique la tension réelle même si cette valeur est hors de l'échelle du graphique à barres.	Utilice el interruptor DIP para establecer los valores de destino y del rango del gráfico de barras del voltímetro. La lectura digital mostrará el voltaje real incluso si el gráfico de barras está fuera de rango.	Utilizzare l'interruttore DIP per impostare l'intervallo del grafico a barre del voltmetro e i valori di destinazione. La lettura digitale mostrerà ancora la tensione attuale, anche se il grafico a barre è fuori portata.
Operating specification	Betriebs Spezifikation	Caractéristiques de fonctionnement	Especificación de funcionamiento	Specifiche di funzionamento
INPUT	EINGANG	ENTRÉE	ENTRADA	INGRESSO
Input Voltage Range (DC)	0-600 V DC	Plage de tension d'entrée (DC)	Rango de voltaje de entrada (CC)	Intervallo di tensione di ingresso (CC)
Input Voltage Range (AC)	0-600 V AC RMS	Spannungsbereich (AC)	Rango de voltaje de entrada (CA)	Intervallo di tensione di ingresso (CA)
Input Voltage Frequency	DC and 30-400 Hz	Eingangsspannungsfrequenz	Frecuencia de voltaje de entrada	Frequenza tensione in ingresso
Isolation	None	Isolierung	Aislamiento	Isolamento
Measurement Category	CATII	Messkategorie	Categoría de medición	Categoria di misura
Max overvoltage rating	800 V	Max. Überspannungsbewertung	Máx calificación de sobretensión	Valore sovratensione max.
Impedance	1.5 MΩ	Impedanz	Impedancia	Impedenza
Accuracy	1%	Genauigkeit	Precisión	Accuratezza
Sample rate	62 KHz	Abtastrate	Taux d'échantillonnage	Frequenza di campionamento
Display modes	Average DC or RMS	Anzeigemodi	Modes d'affichage	Modalità di visualizzazione

Ammeter configuration / Amperemeter Konfiguration / Configuration ampèremètre / Configuración del amperímetro / Configurazione del amperometro

AMMETER USING CURRENT TRANSFORMER



AMMETER DIRECT

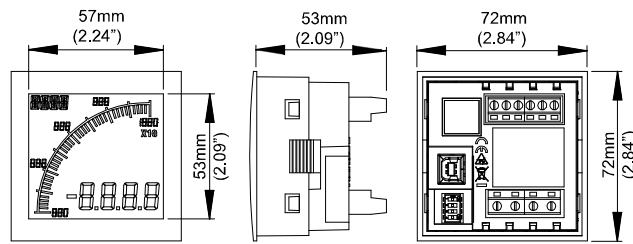


Sw Pos	Measur ed	Bar Graph	Display Value
Item	1234	Value	Min Max Format Max
1	0000	Custom (Defined in Software Application)	
2	1000	Auto Ranging	
3	0100	4 A 0 4	###.## 5.00
4	1100	5 A 0 5	###.## 5.00
5	0010	10 A 0 10	###.## 10.00
6	1010	20 A 0 20	###.## 20.00
7	0110	40 A 0 40	###.## 40.0
8	1110	50 A 0 50	###.## 50.0
9	0001	60 A 0 60	###.## 60.0
10	1001	80 A 0 80	###.## 80.0
11	0101	100 A 0 100	###.## 100.0
12	1101	200 A 0 200	###.## 200.0
13	0011	400 A 0 400	###.## 400.0
14	1011	600 A 0 600	###.## 600
15	0111	800 A 0 800	###.## 800
16	1111	1000 A 0 1000	###.## 1000

■ =Using external 5A secondary current transformer

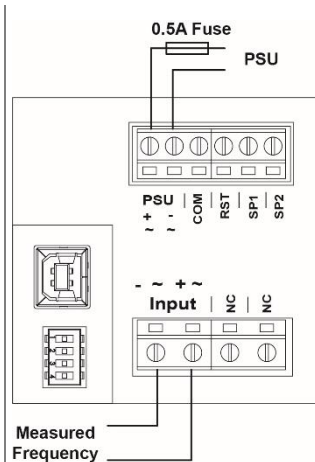
EN	DE	FR	ES	IT
Use the DIP switch to set the Ammeter bar graph range, and the current transformer (CT) ratio if used. The CT ratio is shown as the target value. Use the software to set other value	Verwenden Sie die DIP-Schalter, um die Strommesser Balkenbereich, und den Stromwandler (CT) Verhältnis gesetzt, wenn verwendet. Das CT-Verhältnis wird als Sollwert angezeigt. Verwenden Sie die Software, um andere CT-Werte festzusetzen	Utiliser les commutateurs DIP pour programmer l'échelle du graphique à barres de l'ampèremètre, et le rapport de transformation d'intensité (CT) le cas échéant. Le rapport CT est indiqué comme valeur cible. Utilisez le logiciel pour programmer d'autres valeurs CT	Utilice el interruptor DIP para establecer el rango del gráfico de barras del amperímetro y la ratio del transformador de corriente (CT) si se utiliza. La ratio del TC se muestra como el valor de destino. Utilice el software para ajustar otros valores de CT	Utilizzare l'interruttore DIP per impostare l'intervallo del grafico a barre dell'ampèrometro e il rapporto del trasformatore di corrente (CT), se usato. Il rapporto CT viene mostrato come valore di riferimento. Utilizzare il software per impostare altri valori CT
Operating specification	Betriebs Spezifikation	Spécification d'exploitation	Especificación de funcionamiento	Specifiche operative
INPUT	EINGANG	ENTRÉE	ENTRADA	INGRESSO
Input range (direct connection)	0-5 A I AC/DC	Bereich (direkte Verbindung)	Rango de entrada (conexión directa)	Intervallo di immissione (connessione diretta)
Input range (via current transformer)	0-10,000 A I AC	Bereich (mit Stromwandler)	Rango de entrada (a través de transformador de corriente)	Intervallo di immissione (via trasformatore di corrente)
Min CT Power Rating (Burden)	1 VA			
Input Current Frequency	DC and 30-400 Hz	Eingangsfrequenz	Frecuencia de entrada de corriente	Frequenza corrente in ingresso
Max Continuous Working Voltage (Current input to ground)	60 / 30 VDC / VAC	Max. kontinuierliche Betriebsspannung (Stromeingang auf Masse gelegt)	Tensión de servicio continuo maxi (entre entrada de corriente a tierra)	Tensione di lavoro continua max. (ingresso di corrente a massa)
Isolation	2.1KVAC for 1 min	Isolierung	Aislamiento	Isolamento
Input Impedance	2 mΩ	Impedanz	Impedancia	Impedenza
Accuracy	1%	Genauigkeit	Precisión	Accuratezza
Resolution	2.4 mA	Auflösung	Résolution	Risoluzione
Sample rate	62 KHz	Abtastrate	Taux d'échantillonnage	Frequenza di campionamento
Display modes	Avg DC or RMS	Anzeigemodi	Modes d'affichage	Modalità di visualizzazione

Size / Größe / Taille / El Tamaño / La dimensione



68 x 68mm (2.68in) +0.7 -0mm
 EN: Size of the cutout in the panel:
 DE: Größe der Ausnehmung in der Platte:
 FR: Taille de la découpe dans le panneau:
 ES: Tamaño de la abertura en el panel:
 IT: Dimensioni del ritaglio nel pannello:

Frequency Meter configuration / Frequenzmesser Konfiguration / Configuration Fréquence-mètre / Configuración del metro de frecuencia / Frequenzmetro configurazione



Sw Pos	Measure d	Bar Graph	Display Value
Item	1234	Value	Min Max Format Max
1	0000	Custom (Defined in Software Application)	
2	1000	Auto Ranging	
3	0100	50 Hz 40 60	###.## 99.99
4	1100	50 Hz 48 52	###.## 99.99
5	0010	55 Hz 45 65	###.## 99.99
6	1010	60 Hz 50 70	###.## 99.99
7	0110	60 Hz 58 62	###.## 99.9
8	1110	400 Hz 350 450	###.## 999.9
9	0001	400 Hz 390 410	###.## 999.9
10	1001	100 Hz 0 100	###.## 999.9
11	0101	200 Hz 0 200	###.## 999.9
12	1101	300 Hz 0 300	###.## 999.9
13	0011	400 Hz 0 400	###.## 999.9
14	1011	500 Hz 0 500	###.## 999
15	0111	300 Hz 0 600	###.## 999
16	1111	400 Hz 0 1000	###.## 1000

EN	DE	FR	ES	IT
Use the DIP switch to set the Frequency Meter bar graph range and target values. The digital readout will still show the actual measured frequency even if the bar graph is out of range.	Verwenden Sie den DIP-Schalter, um den Frequenzmesserbereich der Balkenanzeige und Zielwerte festzulegen. Die digitale Anzeige wird auch dann noch die tatsächliche Messfrequenz angeben, wenn die Balkenanzeige außerhalb des Wertebereichs liegt.	Utiliser les commutateurs DIP pour programmer l'échelle du graphique à barres du fréquence-mètre et les valeurs cibles. L'affichage numérique indique la fréquence réelle même si cette valeur est hors de l'échelle du graphique à barres.	Utilice el interruptor DIP para establecer los valores de destino y del rango del gráfico de barras del medidor de frecuencia. La lectura digital mostrará la frecuencia medida real incluso si el gráfico de barras está fuera de rango.	Utilizzare l'interruttore DIP per impostare l'intervallo del grafico a barre del frequenzimetro e i valori di destinazione. La lettura digitale mostrerà ancora la frequenza misurata attuale, anche se il grafico a barre è fuori portata.
Operating specification	Betriebs Spezifikation	Caractéristiques de fonctionnement	Especificación de funcionamiento	Specifiche operative
INPUT	EINGANG	ENTRÉE	ENTRADA	INGRESSO
Input range	2-400 Hz	Bereich	Rango de entrada	Intervallo di immissione
Impedance	1.5 MΩ	Impedanz	Impedancia	Impedenza
Accuracy at 25°C	0.5%	Genauigkeit bei 25°C	Precisión a 25°C	Accuratezza a 25°C
Resolution	0.1 Hz	Auflösung	Résolution	Risoluzione
Sample rate	62 KHz	Abtastrate	Taux d'échantillonnage	Frequenza di campionamento
Measurement mode	frequency	Modus	Mode de mesure	Modalità di misurazione
Measurement Category	CATII	Messkategorie	Categoría de medición	Categoria di misura
Signal Level - Min	10 V	Minimalen Signalpegel	Niveau de signal - Mini	Livello segnale - Min.
- Max	600 V	Maximalen Signalpegel	- Maxi	- Max

EN: Safety Warnings

WARNING: INSTALLATION AND MAINTENANCE MUST BE CARRIED OUT BY SUITABLY QUALIFIED AND COMPETENT PERSONEL ONLY. HAZARDOUS VOLTAGES MAY BE PRESENT ON THE CONNECTION TERMINALS.

INSTALLATION

- Install this product in accordance with local regulations, codes and instructions.
- An external fuse must be fitted in-line with the PSU. Recommended fuse: 0.5A/250V with a breaking capacity of 35A or greater.
- All conductors carrying hazardous voltage must have external switching or disconnect mechanisms fitted that provide at least 3 mm of contact separation in all poles.
- Signal cables connected to this device must not exceed 30 metres long.
- If signal cables are routed outside the building, install extra surge-protection devices.
- Power supply, current input, USB and all outputs: Observe maximum allowable voltages. All circuits connected to these connectors must be limited-energy and insulated by double/reinforced insulation from mains voltages according to IEC 61010-1:2010

MAINTENANCE

- Before cleaning, inspection or maintenance, isolate all power sources to the unit.
- There are no user-serviceable parts inside this unit. Never open the case.
- Inspect all external wiring connections at regular intervals. Replace any damaged wiring and tighten any loose connections.
- To clean the unit, use a dry cloth to wipe the casing.
- Take great care connecting the supply. If you connect power to the wrong terminals, it may destroy the unit.

Failure to install or operate the unit in accordance with the above requirements may impair the electrical safety of the unit. Voltage measurements: An external UL recognized or listed overcurrent protection device (fuse or circuit breaker) must be fitted in-line with the voltage lead. Recommended fuse: 0.5A Type F with a breaking capacity of 35A or greater. Fuse voltage rating must be greater than the maximum voltage that will be applied to the meter.

DE: Sicherheitswarnungen

WARNHINWEIS: INSTALLATION UND WARTUNG DÜRFEN NUR VON ENTSPRECHEND GESCHULTEN MITARBEITERN DURCHFÜHRT WERDEN. AN DEN ANSCHLUSSKLEMMEN KÖNNEN LEBENSGEFÄHRLICHE HOCHSPANNUNGEN ANLIEGEN.

INSTALLATION

- Dieses Produkt muss in Übereinstimmung mit den örtlichen Vorschriften, Bestimmungen und Anweisungen installiert werden.
- Eine externe Sicherung muss inline mit dem Netzteil ausgestattet werden. Empfohlene Sicherung: 0,5 A / 250 V mit einer Schaltleistung von 35A oder höher.
- Alle Leiter, die gefährliche Spannungen aufweisen, müssen mit externen Schalt- oder Trennmechanismen ausgestattet sein, die mindestens 3 mm Kontakttrennung an allen Polen erzielen.
- An dieses Gerät angeschlossene Signalkabel dürfen eine Länge von 30 Metern nicht überschreiten.
- Wenn Signalkabel außerhalb des Gebäudes verlegt werden, installieren Sie zusätzliche Überspannungsschutzgeräte.
- Für Stromanschluss, Stromeingang, USB und alle Ausgänge gilt: Beachten Sie die maximal zulässigen Spannungen. Alle Stromkreise, die an diese Steckverbindungen angeschlossen werden, müssen energiebegrenzt und von den Netzspannungen durch doppelte/verstärkte Isolierung nach IEC 61010-1: 2010 isoliert sein.

WARTUNG

- Vor der Reinigung, Inspektion oder Wartung, trennen Sie alle Stromquellen vom Gerät.
- Es befinden sich keine vom Benutzer zu wartenden Teile im Inneren des Geräts. Öffnen Sie niemals das Gehäuse.
- Überprüfen Sie in regelmäßigen Abständen alle externen Kabelverbindungen. Tauschen Sie beschädigte Kabel aus und überprüfen Sie, ob alle Verbindungen fest sitzen.
- Reinigen Sie das Gerät, indem Sie das Gehäuse mit einem trockenen Tuch abwischen.
- Gehen Sie besonders vorsichtig bei Anschluss der Versorgungsspannung vor. Wenn Sie die falschen Klemmen an die Stromversorgung anschließen, kann das Gerät zerstört werden.

Die elektrische Sicherheit des Geräts kann beeinträchtigt sein, wenn es nicht in Übereinstimmung mit den oben genannten Anforderungen installiert oder betrieben wird. Spannungsmessung: Eine externe UL-zugelassene oder gelistete Überstromschutzvorrichtung (Sicherung oder Schutzschalter) muss inline mit der Spannungszuleitung eingebaut werden. Empfohlene Sicherung: 0,5 A Type F mit einer Schaltleistung von 35A oder höher. Die Sicherungs-Bemessungsspannung muss größer als die maximale Spannung sein, die an das Messgerät angelegt wird.

FR: Consignes de Sécurité

ATTENTION L'INSTALLATION ET L'ENTRETIEN DOIVENT ETRE REALISES UNIQUEMENT PAR UN PERSONNEL SPECIALEMENT QUALIFIE. DES TENSIONS DANGEREUSES PEUVENT ETRE PRESENTES SUR LES BORNIERES DE RACCORDEMENT.

INSTALLATION

- Installer le produit en respectant la réglementation locale, les codes et les instructions.
- Un fusible externe doit être installé en ligne sur le câble de connexion au bloc d'alimentation. Fusible recommandé : 0,5 A/250 V avec un pouvoir de coupure de 35 A ou supérieur.
- Tous les conducteurs transportant une tension dangereuse doivent être pourvus de mécanismes externes de commutation ou de déconnexion créant une séparation de contact minimale de 3 mm sur toutes les polarités.
- La longueur des câbles de signal connectés à l'appareil ne doit pas excéder 30 m.
- Installer une protection supplémentaire contre les surtensions si les câbles de signaux cheminent à l'extérieur du bâtiment.
- Alimentation électrique, consommation de courant, USB et toute sortie : Respecter les tensions maximales admissibles. La consommation d'énergie de tous les circuits raccordés à ces connecteurs doit être limitée et les circuits doivent être protégés par une isolation double ou renforcée contre les tensions de secteur, conformément à la norme IEC 61010-1:2010

ENTRETIEN

- Couper toutes les sources d'alimentation de l'appareil avant toute opération de nettoyage, d'inspection ou de maintenance.
- L'appareil ne contient aucune pièce réparable par l'utilisateur. Ne jamais ouvrir le boîtier.
- Inspecter régulièrement toutes les connexions de câblage externe. Remplacer tout câblage endommagé et serrer fermement les connexions.
- Limiter le nettoyage à un essuyage du boîtier avec un chiffon sec et propre.
- Connecter l'appareil avec le plus grand soin. Toute inversion des polarités peut provoquer la destruction de l'appareil.

Tout manquement aux règles et consignes d'installation ou d'utilisation énoncées ci-dessus peut altérer la sécurité électrique de l'appareil. Mesures de tension : Un dispositif UL externe identifié ou répertorié de protection contre les surtensions (fusible ou disjoncteur) doit être installé en ligne sur le câble d'alimentation. Fusible recommandé : 0,5 A Type F avec un pouvoir de coupure de 35 A ou supérieur. La tension nominale du fusible doit être supérieure à la tension maximale applicable à l'appareil de mesure.

ES: Advertencias de Seguridad

ADVERTENCIA: LA INSTALACIÓN Y EL MANTENIMIENTO DEBEN SER REALIZADOS POR PERSONAL ADECUADAMENTE CUALIFICADO Y COMPETENTE. PUEDEN DARSE TENSIONES PELIGROSAS EN LOS TERMINALES DE CONEXIÓN.

INSTALACIÓN

- Instale este producto de acuerdo con las regulaciones, códigos e instrucciones locales.
- Debe instalarse un fusible externo en línea con la PSU. Fusible recomendado: 0.5A / 250V con capacidad de interrupción de 35A o mayor.
- Todos los conductores que transporten tensiones peligrosas deben tener mecanismos externos de conmutación o de desconexión equipados que proporcionen al menos 3 mm de separación de contacto en todos los polos.
- Los cables de señal conectados a este dispositivo no deben exceder de 30 metros de largo.
- Si se tienden cables de señal fuera del edificio, instalar dispositivos adicionales de protección contra sobretensiones.
- Fuente de alimentación, entrada de corriente, USB y todas las salidas: Respete los voltajes máximos permitidos. Todos los circuitos conectados a estos conectores deben estar energéticamente limitados y aislados mediante aislamiento doble/reforzado de tensiones de red según la norma IEC 61010-1:2010

MANTENIMIENTO

- Antes de la limpieza, inspección o mantenimiento, aislar todas las fuentes de alimentación a la unidad.
- No hay piezas reparables por el usuario en esta unidad. Nunca abra la caja.
- Inspeccione todas las conexiones de cableado externo a intervalos regulares. Reemplace los cables dañados y ajuste las conexiones sueltas.
- Para limpiar la unidad, utilice un paño seco para limpiar la carcasa. Tenga mucho cuidado al conectar a la corriente. Conectar la unidad a los terminales de alimentación incorrectos podría destruirla.

No instalar o utilizar la unidad de acuerdo con los requisitos anteriores puede perjudicar a la seguridad eléctrica de la unidad. Mediciones de tensión: Debe instalarse un dispositivo de protección contra sobrecorriente externo reconocido o listado por UL (fusible o disyuntor) en línea con la guía de tensión. Fusible recomendado: 0.5A tipo F con capacidad de interrupción de 35A o mayor. La tensión nominal del fusible debe ser mayor que la tensión máxima que se aplicará al medidor.

IT: Avvisi di sicurezza

ATTENZIONE: INSTALLAZIONE E MANUTENZIONE DEVONO ESSERE ESEGUITE DA PERSONALE QUALIFICATO E COMPETENTE. TENSIONI PERICOLOSE POSSONO ESSERE PRESENTI SU MORSETTI DI COLLEGAMENTO.

INSTALLAZIONE

- Installare questo prodotto in conformità alle normative, codici e istruzioni vigenti.
- Un fusibile esterno deve essere montato in linea con il PSU. Fusibile consigliato: 0,5A/250V con un potere di interruzione di 35A o superiore.
- Tutti i conduttori che portano tensioni pericolose devono disporre di meccanismi di commutazione o di disconnessione esterni che offrono almeno 3 mm di separazione di contatto in tutti i poli.
- Cavi di segnale collegati a questo dispositivo non devono superare 30 m.
- Se i cavi di segnale sono posati all'esterno dell'edificio, installare ulteriori dispositivi di protezione da sovraccarichi.
- Alimentazione, ingresso di corrente, USB e tutte le uscite: Rispettare le tensioni massime ammesse. Tutti i circuiti collegati a questi connettori devono essere a energia limitata e isolati mediante isolamento doppio/raforzato da tensioni di rete in conformità alla IEC 61010-1: 2010

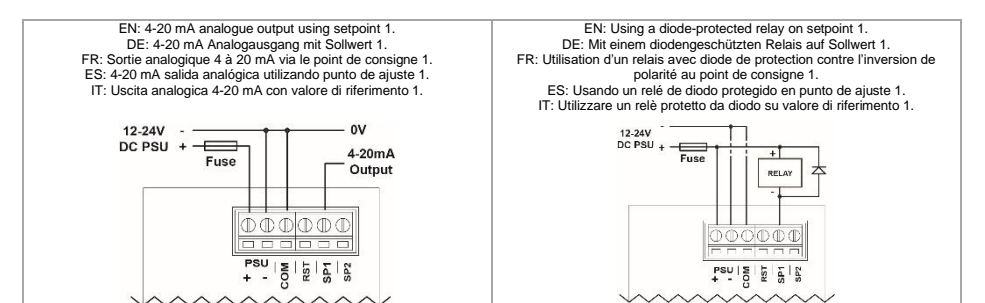
MANUTENZIONE

- Prima di interventi di pulizia, ispezione o manutenzione, isolare tutte le fonti di alimentazione dall'unità.
- Non ci sono parti su cui l'utente può effettuare manutenzione all'interno di questa unità. Non aprire mai l'alloggiamento.
- Controllare tutti i collegamenti esterni a intervalli regolari. Sostituire eventuali cavi danneggiati e serrare eventuali connessioni allentate.
- Per pulire l'unità, utilizzare un panno asciutto per la pulizia dell'alloggiamento.
- Fare molta attenzione quando si collega l'alimentazione. Se si collega la potenza ai morsetti sbagliati, l'unità può distruggersi.

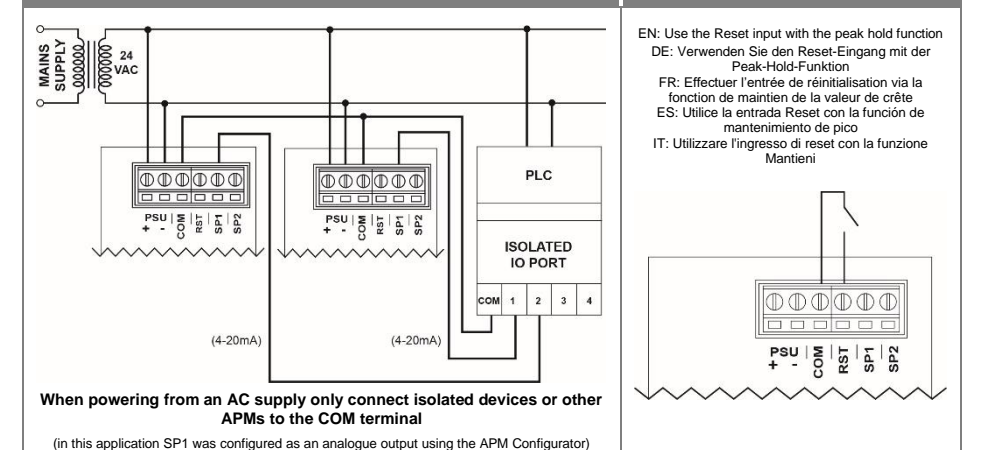
La mancata installazione o utilizzo dell'unità in conformità con i requisiti di cui sopra può compromettere la sicurezza elettrica dell'apparecchio. Misurazioni tensione: Un dispositivo di protezione da sovracorrente esterno riconosciuto e riportato da UL (fusibile o interruttore automatico) deve essere montato in linea con il cavo di tensione. Fusibile consigliato: 0,5A tipo F con un potere di interruzione di 35A o superiore. Il valore di tensione del fusibile deve essere superiore alla tensione massima che sarà applicata al misuratore.

Specification	Spezifikation	Spécifications	Especificación	Specifiche	VALUE
EN: ENGLISH	DE: DEUTSCHE	FR: FRANÇAIS	ES: ESPAÑOL	IT: ITALIANO	
Environment	Umgebung	Conditions environnementales	Medio ambiente	Ambiente	
Temperature - operating	Betriebstemperatur	Température de fonctionnement	Temperatura - funcionamiento	Temperatura - funzionamento	-10 to +60 deg C
Temperature - storage	Lagertemperatur	Température de stockage	Temperatura - almacenamiento	Temperatura - conservazione	-40 to +70 deg C
Altitude	Betriebshöhe	Altitude	Altitud	Altitudine	2000 metres
Relative Humidity (non-condensing) - Continuous	Relative Luftfeuchtigkeit (nicht kondensierend) - Permanent	Hygrométrie permanente (sans condensation)	Humedad relativa (sin condensación) - Continua	Umidità relativa (senza condensa) - Continua	0 - 85 %
Relative Humidity (non-condensing) - Intermittent	Relative Luftfeuchtigkeit (nicht kondensierend) - Temporär	Hygrométrie intermittente (sans condensation)	Humedad relativa (sin condensación) - Intermittente	Umidità relativa (senza condensa) - Intermittente	0 - 95 %
Overvoltage category (IEC664)	Überspannungskategorie (IEC664)	Catégorie de surtension (CEI664)	Categoría de sobretensión (IEC664)	Categoria di sovratensione (IEC664)	II
Pollution Degree (IEC664)	Entstörgrad (IEC664)	Niveau de pollution (CEI664)	Grado de contaminación (IEC664)	Grado di inquinamento (IEC664)	2
IP rating (from the front)	Schutzklasse (an der Vorderseite)	Indice IP (face avant)	Clasificación IP (al frente)	Valore IP (dalla parte anteriore)	IP65
NEMA Rating (from the front)	Schutzklasse NEMA (al frente)	Indice NEMA (face avant)	Clasificación NEMA (al frente)	Valore NEMA (dalla parte anteriore)	Type 4 & Type 12
Vibration	Vibration	Vibrations	Vibración	Vibrazione	
Shock	Stöße	Chocs	Choque	Scossa	
Power supply	Versorgung	Alimentation	Fuente de alimentación	Alimentatore	
Input	Eingang	Entrée	Entrada	Ingresso	12-24V AC/DC +/-10%
Max Power	Maximale Leistung	Consommation maxi	Máxima potencia	Potenza max.	1.6W
Supply Frequency	Netzfrequenz	Fréquence d'alimentation	Frecuencia de alimentación	Frequenza di alimentazione	DC and 50-400Hz
Isolation	Isolierung	Isolation	Aislamiento	Isolamento	None
Display	Display	Affichage	Visualización	Display	
Number of digits	Anzahl der Stellen	Nombre de chiffres	Número de dígitos	Numero di cifre	4
Digit height	Ziffernhöhe	Hauteur des chiffres	Altura de las cifras	Altezza della cifra	12 mm
Number of bar-graph segments	Anzahl der Segmente der Balkenanzeige	Nombre de segments dans le graphique à barres	Número de segmentos de la gráfica de barras	Numero di segmenti del grafico a barre	40
Number of starburst message characters	Anzahl der Starburst-Meldungszeichen	Nombre de caractères de message contextuel	Número de caracteres del mensaje starburst	Numero di caratteri del messaggio esplosione	4
Backlight colours	Hintergrundfarbe	Couleurs de rétroéclairage	Colores de luz de fondo	Colori retroilluminazione	Red, Green, White
LCD	LCD	LCD	LCD	LCD	Positive or negative
Digit update frequency	Ziffer-Updatefrequenz	Fréquence de mise à jour des chiffres	Frecuencia de actualización de los dígitos	Frequenza aggiornamento cifre	0.08 - 21 sec
Bar-graph update frequency	Updatefrequenz der Balkenanzeige	Fréquence de mise à jour du graphique à barres	Frecuencia de actualización del gráfico de barras	Frequenza di aggiornamento grafico a barre	0.08 - 21 sec
Viewing angle	Sichtwinkel	Angle de vision	Ángulo de visión	Angolo di visione	+/-70° Horizontal +/-70° Vertical
Open Collector Sinking Outputs		Sorties à Collecteur Ouvert	Salidas de colector abierto	Uscite a collettore aperto	
Max voltage (open collector outputs)	Max. Spannung (Open-Collector-Ausgänge)	Tension maxi (sorties à collecteur ouvert)	Tensión Máx	Tensione max.	34 VDC
Max current (open collector outputs)	Max. Stromstärke (Open-Collector-Ausgänge)	Courant maxi (sorties à collecteur ouvert)	Corriente Máx	Corrente max.	500 mA
Analogue Output	Analoger Ausgang	Sortie analogique	Salida analógica	Uscita analogica	
Output	Ausgang	Sortie	Salida	Uscita	4-20 mA
Accuracy	Genauigkeit	Précision	Precisión	Accuratezza	0.50 %
Resolution	Auflösung	Résolution	Resolución	Risoluzione	0.02 mA
Connections	Anschlüsse	Connexions	Conexiones	Connessioni	
Type	Typ	Type	Typo	Typo	Screw Terminals
Wire type	Draht-Typ	Type de câble	Tipo de cable	Tipo di filo	Solid or Stranded
Min. cable temperature rating	Min. Temperaturfestigkeit	Température de fonctionnement mini	Clasificación de temperatura mín.	Valore temperatura min.	65 deg C (149F)
Wire strip length	Abisolierlänge	Longueur de dénudage des câbles	Largo de pelado del cable	Lunghezza striscia filo	6.5mm to 7mm (0.26" to 0.28")
Wire gauge	Drahtstärke	Section des câbles	Calibre del cable	Diametro dei cavi	0.8mm² - 3.3mm² (18AWG to 12AWG)
Torque	Drehmoment	Couple de serrage	Esfuerzo de torsión	Coppia	0.5-0.6Nm (4.42-5.31 lb-ft-in)
In the Box	Im Gehäuse	Liste de colisage	En la caja	Nella confezione	
APM	APM	APM	APM	APM	
Getting started & safety guide	Erste Schritte & Sicherheitsleitfaden	Guide de démarrage et de sécurité	Introducción y guía de seguridad	Guida di avvio e di sicurezza	
Gasket	IP65 Dichtung	Joint IP65	Junta IP65	Guarnizione IP65	
Retaining clip	Halteclip	Étrier de fixation	Clip de retención	Clip di fissaggio	
Dimensions & Weight:	Frontplattenausschnitt: 68 x 68 mm (2,68 Zoll) +0.7 -0 mm (0,02 Zoll). Max. Plattenstärke: 10 mm.	Découpe d'encastrement : 68 x 68 mm (2,68") +0.7 - 0 mm (0,02"). Épaisseur maxi du panneau : 11,0 mm.	Interruptor de panel: 68 x 68 mm +0.7 -0 mm. Máx. grosor del panel: 11,0 mm.	Cut-out pannello: 68 x 68 mm (2,68 in) +0.7 -0 mm (0,02 in). Spessore pannello máx.: 11,0 mm.	
Dimensions: Depth behind panel inside front: 55mm (2.17in) incl. external connections. Weight: 180 grams	Abmessungen: Einbautiefe hinter Frontplatteninnenseite: 55mm (2,17 Zoll) inkl. externe Verbindungen. Gewicht: 180 Gramm..	Dimensions : Profondeur derrière la face avant 55 mm (2,7") Poids : 180 grammes.	Dimensiones: Profundidad detrás del frontal interior del panel: 55mm Peso: 180 gramos.	Dimensioni: Profondità dietro pannello anteriore interno: 55 mm (2.17in). Peso: 180 g.	

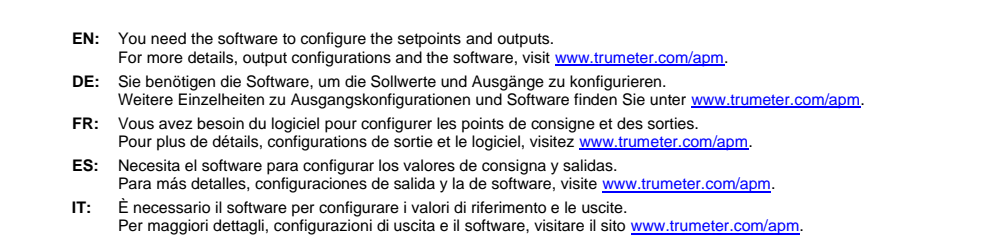
Outputs When Powering APM from DC Supply



Outputs When Powering APM from AC Supply



Reset



Contact / Kontakt / Contacter / Contatto / Contatto		
<p>Europe Trumeter Pilot Mill, Alfred Street, Bury, BL9 9JR web: www.trumeter.com Tel: +44 161 674 0960 Email: sales.uk@trumeter.com</p>	<p>The Americas Trumeter 6601 Lyons Rd, SUITE H-7 Coconut Creek Florida 33073 USA Tel: +1 954 725 6699 Email: sales.usa@trumeter.com</p>	<p>Asia Pacific Innovative Design Technologies Sdn.Bhd Lot 5881, Lorong lks Bukit Minyak 1 Taman Perindustrian lks, 14000 Bukit Tengah Penang, Malaysia Web: www.idtworld.com Tel: + 604 5015700 Email: info@idtworld.com</p>